

# KH 17178 E



**Kopffrei-Haube, 80 cm, Edelstahl, Glasschirm**

**EAN 4040729171786**

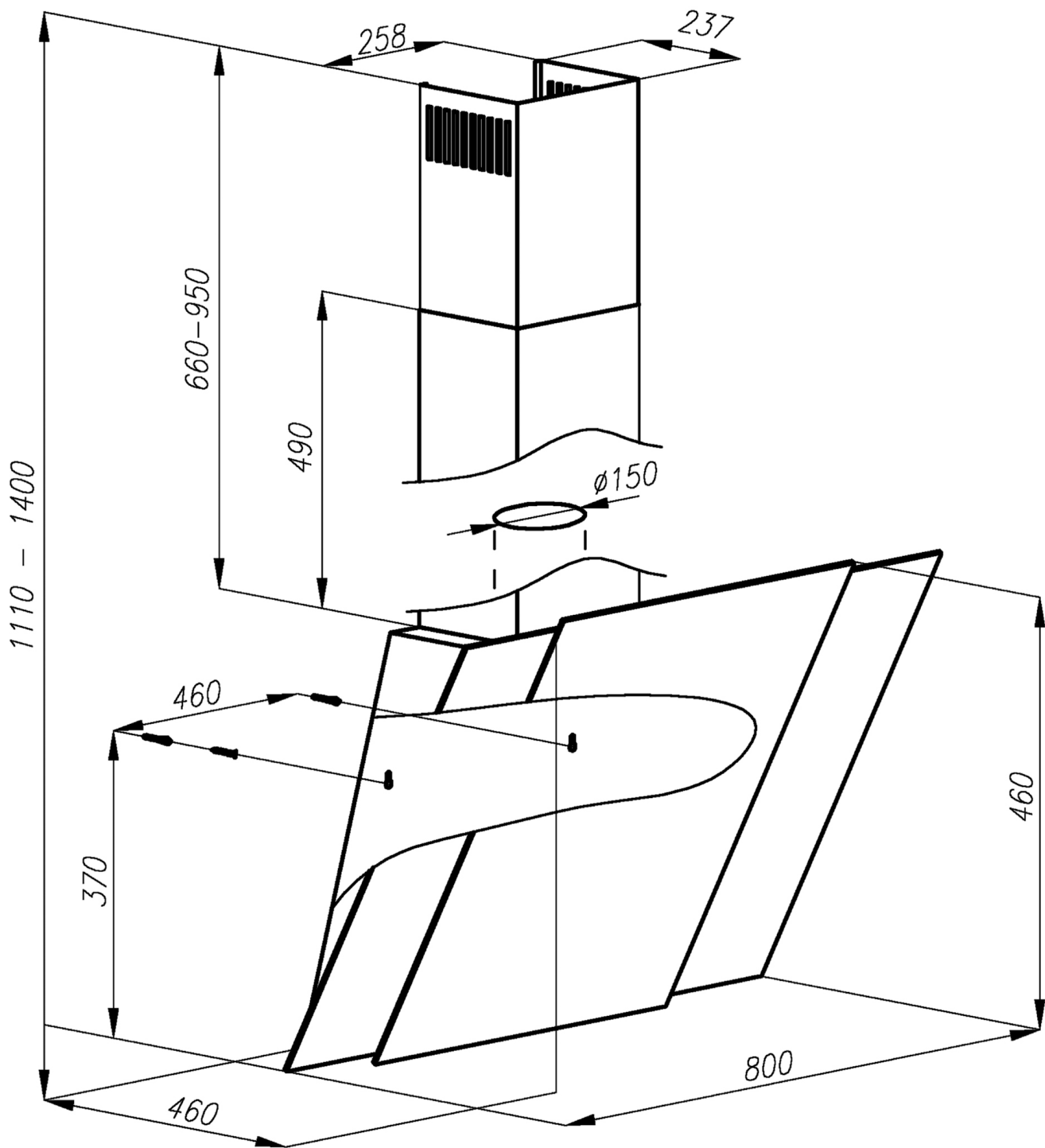
- Abluft-und Umluftbetrieb
- Steuerung: elektronisch durch sensor
- LED Display
- Timer für Ausschaltfunktion
- 4 Leistungsstufen
- 1 Aluminium Fettfilter
- Beleuchtung: halogen 2 x 20 W, dimmbar

## Technische Daten

Energieeffizienzklasse	D
Energieeffizienzindex	99,6
Leistung in 1 Stufe -Abluft EN 61591	173,0 m³/h
Geräusch Abluft Leistungstufe 1 EN 60704-2-13	45,0 dB(A)/1pW
Leistung in 2 Stufe -Abluft EN 61591	222,0 m³/h
Geräusch Abluft Leistungstufe 2 EN 60704-2-13	49,0 dB(A)/1pW
Jährlicher Energieverbrauch (AEC hood)	96,0 kW/Jahr
Leistung in 3 Stufe -Abluft EN 61591	330,0 m³/h
Geräusch Abluft Leistungstufe 3 EN 60704-2-13	58,0 dB(A)/1pW
Leistung in 4 Stufe -Abluft EN 61591	405,0 m³/h
Geräusch Abluft Leistungstufe 4 EN 60704-2-13	62,0 dB(A)/1pW
Klasse für die fluiddynamische Effizienz	F
Durchmesser Abluftstutzen	150 mm
Anschlusskabel Länge	220,0 cm
Steckertyp	Euro plug
Fluiddynamische Effizienz - FDE hood	7,4
Gerätehöhe min.	1110 mm
Gerätehöhe max.	1400 mm
Gerätebreite	800 mm
Gerätetiefe	460 mm
Verpackungshöhe	530 mm
Verpackungsbreite	865 mm
Verpackungstiefe	820 mm

Beleuchtungseffizienzklasse	F
Bruttogewicht	27,4 kg
Kohlefilter Typ.	KF17149
Beleuchtungseffizienz LE hood	4,2 lux/Watt
Klasse für den Fettabscheidegrad	D
Zeitverlängerungsfaktor	1,7
Fettabscheidegrad (GFE hood)	68,9
Luftstrom bei min. Geschwindigkeit	173 m³/h
Luftstrom bei max. Geschwindigkeit	405 m³/h
Luftstrom gemessen im Bestpunkt - Q BEP	208,0 m³/h
Luftschallemission bei minimaler Geschwindigkeit	45 dB
Luftschallemission bei maximaler Geschwindigkeit	62 dB
Luftdruck gemessen im Bestpunkt P BEP	135,0 Pa
Leistungsaufnahme im Auszustand	0 W
Leistungsaufnahme im Bereitschaftszustand	0,6 W
Montage Abstand über Cerankochfeld	650 mm
Montage Abstand über Gaskochfeld	750 mm
Elektrische Eingangsleistung gemessen im Bestpunkt - W BEP	107 W
Gesamtgebläseleistung (Motorleistung)	120 W
Anschlusswert	160,0 W
Spannung	230 V
Frequenz	50 Hz
Nettogewicht	21,9 kg

Einbauzeichnung KH 17178 E



Technisch bedingte Änderungen, Maß- und Farbabweichungen, Druckfehler und Irrtümer bleiben vorbehalten. Farbliche Abweichungen in den Abbildungen gegenüber den Original-Gerätefarben sind drucktechnisch bedingt.