

iQ700 HN678G4S6 Edelstahl Mikrowellen-Backofen mit Dampfunterstützung



Der Backofen mit integrierter Mikrowelle, Dampfstoß-Funktion und Sensorik für beste Ergebnisse.

- ✓ Home Connect: Steuerung und Zugriff auf Ihren Backofen, egal wo Sie gerade sind – mit der einfach zu bedienenden Home Connect App.
- ✓ Mikrowellen- und Dampfstoß-Funktion: für ein Maximum an Möglichkeiten.
- ✓ TFT-Touchdisplay Plus: beste Lesbarkeit und intuitive Bedienbarkeit.
- ✓ activeClean: die Selbstreinigungsautomatik / Pyrolyse für müheloses Reinigen.
- ✓ Bratenthermometer und Backsensor: exakt auf den Punkt zubereiten.

Ausstattung

Technische Daten

Art des Mikrowellengerätes : Kombinationsbetrieb mit Mikrowelle
 Steuerung : elektronisch
 Frontfarbe : Edelstahl
 Abmessungen des Gerätes (mm) : 595 x 594 x 548
 Abmessungen des Garraumes (mm) : 357.0 x 480 x 392.0
 Länge Anschlusskabel (cm) : 120
 Nettogewicht (kg) : 50,0
 Bruttogewicht (kg) : 53,0
 EAN-Nummer : 4242003672174
 Max. Mikrowellenleistung (W) : 800
 Anschlusswert (W) : 3600
 Absicherung (A) : 16
 Spannung (V) : 220-240
 Frequenz (Hz) : 50; 60
 Steckerart : Schuko-/Gardy.m.Erdung

Zubehör

1 x Backblech emailliert
 1 x Kombirost
 1 x Universalpfanne



Sonderzubehör

HZ915003 : Glasbräter 5,4 L, HZ86S000 : Glasschale, HZ6RCF0 : Kochbuch, HZ66X650 : Verblendleiste für Sockel, HZ636000 : Glaspfanne, HZ634080 : Back- und Bratrost (Mikrowelle), HZ633070 : Profi-Pfanne, emailliert, anthrazit, HZ633001 : Deckel für Profipfanne, emailliert, anth, HZ632070 : Universalpfanne, emailliert, anthrazit, HZ631070 : Backblech, emailliert, anthrazit, HZ625071 : Grillblech, emailliert, anthrazit, HZ327000 : Backstein, HZ324000 : Einlegerost für Universalpfanne, HZ29041 : Umbauschrank, HZ29020 : Umbauschrank

iQ700

HN678G4S6 Edelstahl

Mikrowellen-Backofen mit Dampfunterstützung

Ausstattung

Backofentyp und Heizart

- Backofen mit Mikrowelle mit 15 Beheizungsarten: 4D Heißluft, Heißluft sanft, Ober-/Unterhitze, Ober-/Unterhitze sanft, Umluft-Grill-System, Großflächengrill, Kleinflächengrill, Pizzastufe, coolStart, separate Unterhitze, Intensivhitze, Sanftgaren, Vorwärmen, Dörren, Warmhalten
- Zusätzliche Beheizungsarten mit Dampf: Regenerieren, Gären
- Zusätzliche Beheizungsarten mit Mikrowelle: Mikrowelle, Mikrowellen-Kombinationsbetrieb (varioSpeed) für bis zu 50% Zeitersparnis
- Elektronische Temperaturregelung von 30 °C - 300 °C
- Max. Leistung: 800 W; 5 Mikrowellen-Leistungsstufen (90 W, 180 W, 360 W, 600 W, 800 W)
- Schnellaufheizung
- Edelstahl-Lüfterrad
- Externe Dampferzeugung
- Garraumvolumen: 67 l

Zubehörträger / Auszugssystem:

- Backofen mit Einhängegittern, 1-fach Teleskopauszug, activeClean fähig

Komfort

- HomeConnect fähig über WLAN
- TFT-Touchdisplay Plus mit Klartext
- cookControl Plus - für vollautomatisches Braten
- Bratenthermometer Plus mit Mehrpunktmessung
- Backsensor - für vollautomatisches Backen
- LED-Innenbeleuchtung, Mehrebenen-LED-Innenbeleuchtung, abschaltbar
- Backofentür mit softMove für gedämpftes Öffnen und Schließen.
- Elektronikuhr
- Wassertank mit 1 l
- Leeranzeige Wassertank
- Infotaste

Reinigung

- activeClean® - Selbstreinigungs-Automatik
- Pyrolysefähige Backbleche

Design

- lightControl-Bedienkonzept - für einfache Bedienung
- Titan-Glanzemail anthrazit
- Backofengriff aus massivem Edelstahl

Zubehör

- 1 x Backblech emailliert, 1 x Kombirost, 1 x Universalpfanne

Umwelt und Sicherheit

- sehr geringe Türtemperatur
- Kindersicherung mit verriegelbarer Backofentür
- Sicherheitsabschaltung
- Restwärmeanzeige
- Starttaste
- Türkontaktschalter

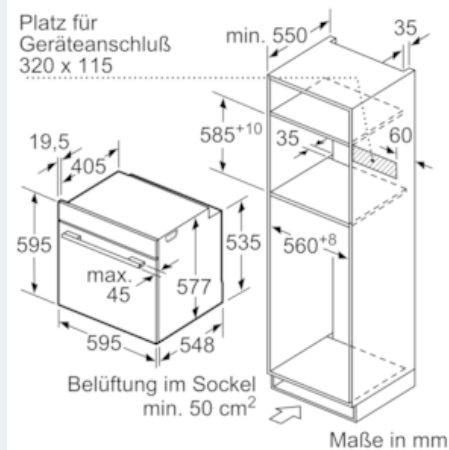
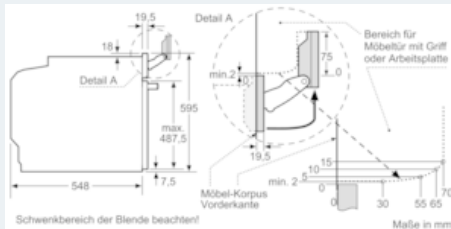
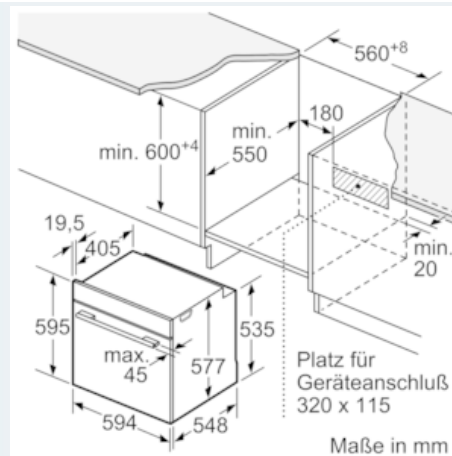
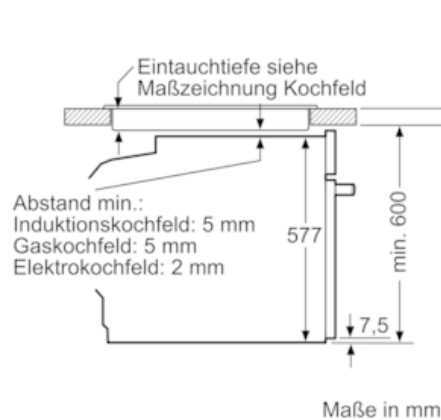
Technische Info:

- Länge Netzkabel: 120 cm
- Gesamtanschlusswert Elektro: 3.6 kW
- Gerätemaße (HxBxT): 595 x 594 x 548 mm
- Nischenmaße (HxBxT): 595 mm x 560 mm x 550 mm
- „Maße und Einbauhinweise zu diesem Gerät gemäß technischer Zeichnung beachten“

iQ700 HN678G4S6 Edelstahl Mikrowellen-Backofen mit Dampfunterstützung

Maßzeichnungen

Einbau mit einem Kochfeld.



Wird das Gerät unter einem Kochfeld eingebaut, muss folgende Arbeitsplattenstärke (ggf. inkl. Unterkonstruktion) beachtet werden.

Kochfeld-Typ	min. Arbeitsplattenstärke	
	aufgesetzt	flächenbündig
Induktionskochfeld	37 mm	38 mm
Vollflächen-Induktionskochfeld	47 mm	48 mm
Gaskochfeld	30 mm	38 mm
Elektrokochfeld	27 mm	30 mm