

▶ L6FBA51480

DE Benutzerinformation  
Waschmaschine

# USER MANUAL



**AEG**

# INHALTSVERZEICHNIS

1. SICHERHEITSHINWEISE.....	3
2. SICHERHEITSANWEISUNGEN.....	5
3. GERÄTEBESCHREIBUNG.....	7
4. TECHNISCHE DATEN.....	8
5. MONTAGE.....	8
6. ZUBEHÖR.....	12
7. BEDIENFELD.....	13
8. PROGRAMMWAHLSCHALTER UND TASTEN.....	14
9. PROGRAMME.....	16
10. EINSTELLUNGEN.....	20
11. VOR DER ERSTEN INBETRIEBNAHME.....	21
12. TÄGLICHER GEBRAUCH.....	21
13. TIPPS UND HINWEISE.....	26
14. REINIGUNG UND PFLEGE.....	28
15. FEHLERSUCHE.....	33
16. VERBRAUCHSWERTE.....	36
17. <b>KURZANLEITUNG</b> .....	38
18. INFORMATIONEN ZUR ENTSORGUNG.....	40

## FÜR PERFEKTE ERGEBNISSE

Danke, dass Sie sich für dieses AEG Produkt entschieden haben. Wir haben es geschaffen, damit Sie viele Jahre von seiner ausgezeichneten Leistung und den innovativen Technologien, die Ihnen das Leben erleichtern, profitieren können. Es ist mit Funktionen ausgestattet, die in gewöhnlichen Geräten nicht vorhanden sind. Bitte nehmen Sie sich ein paar Minuten Zeit, um das Beste aus ihm herauszuholen.

Besuchen Sie uns auf unserer Website, um:



Anwendungshinweise, Prospekte, Informationen zu Fehlerbehebung, Service und Reparatur zu erhalten:

**[www.aeg.com/support](http://www.aeg.com/support)**



Registrieren Sie Ihr Produkt, um einen erstklassigen Service zu erhalten:

**[www.registreaeg.com](http://www.registreaeg.com)**



Um Zubehör, Verbrauchsmaterial und Original-Ersatzteile für Ihr Gerät zu kaufen:

**[www.aeg.com/shop](http://www.aeg.com/shop)**


## KUNDENDIENST UND SERVICE


Verwenden Sie immer Original-Ersatzteile.

Halten Sie folgende Angaben bereit, wenn Sie sich an einen autorisierten Kundendienst wenden: Modell, PNC, Seriennummer.

Die Daten finden Sie auf dem Typenschild.

 Warnungs-/Sicherheitshinweise

 Allgemeine Informationen und Empfehlungen

 Informationen zum Umweltschutz

Änderungen vorbehalten.

## 1. ⚠️ SICHERHEITSHINWEISE



Lesen Sie die mitgelieferte Gebrauchsanleitung sorgfältig vor der Installation und Inbetriebnahme dieses Geräts.

Bei Verletzungen oder Schäden infolge nicht ordnungsgemäßer Montage oder Verwendung übernimmt der Hersteller keine Haftung. Bewahren Sie die Anleitung zum Nachschlagen an einem sicheren und zugänglichen Ort auf.

### 1.1 Sicherheit von Kindern und schutzbedürftigen Personen

- Kinder sollten beaufsichtigt werden, um sicherzustellen, dass sie nicht mit dem Gerät spielen.
- Halten Sie sämtliches Verpackungsmaterial von Kindern fern und entsorgen Sie es ordnungsgemäß.
- Halten Sie alle Wasch- und Reinigungsmittel von Kindern fern.
- Halten Sie Kinder und Haustiere vom Gerät fern, wenn die Tür geöffnet ist.
- Falls Ihr Gerät mit einer Kindersicherung ausgestattet ist, empfehlen wir, diese einzuschalten.
- Kinder dürfen keine Reinigung und Wartung des Geräts ohne Beaufsichtigung durchführen.

### 1.2 Allgemeine Sicherheit

- Dieses Gerät ist nur zum Waschen von haushaltsüblicher, maschinenwaschbarer Wäsche bestimmt.
- Dieses Gerät ist für den Hausgebrauch in einem Einfamilienhaus in Innenräumen bestimmt.
- Dieses Gerät darf in Büros, Hotelzimmern, Gästezimmern in Pensionen, Bauernhöfen und anderen ähnlichen Unterkünften verwendet werden,

wenn diese Nutzung das (durchschnittliche) Nutzungsniveau im Haushalt nicht überschreitet.

- Nehmen Sie keine technischen Änderungen am Gerät vor.
- Die maximale Beladung des Gerätes beträgt 8 kg. Überschreiten Sie nicht die maximale Beladung für jedes Programm (siehe Kapitel „Programme“).
- Der Betriebswasserdruck am Wassereinlass der Wasserversorgung muss zwischen 0,5 bar (0,05 MPa) und 10 bar (1,0 MPa) liegen.
- Die Lüftungsöffnung im Gerätesockel darf nicht von einem Teppich, einer Matte oder einem Bodenbelag blockiert werden.
- Das Gerät muss mit den neu gelieferten Schlauch-Sets oder anderen neuen, vom autorisierten Kundendienst gelieferten Schläuchen an die Wasserversorgung angeschlossen werden.
- Alte Schlauchsätze dürfen nicht wiederverwendet werden.
- Wenn das Netzkabel beschädigt ist, muss es vom Hersteller, seinem autorisierten Kundenservice oder einer gleichermaßen qualifizierten Person ausgetauscht werden, um Gefahren durch elektrischen Strom zu vermeiden.
- Schalten Sie das Gerät immer aus und ziehen Sie den Netzstecker aus der Steckdose, bevor Reinigungsarbeiten durchgeführt werden.
- Reinigen Sie das Gerät nicht mit einem Hochdruck-Wasserstrahl und/oder Dampf.
- Reinigen Sie das Gerät mit einem feuchten Tuch. Verwenden Sie ausschließlich Neutralreiniger. Verwenden Sie keine Scheuermittel, Scheuerschwämme, scharfe Reinigungsmittel oder Metallgegenstände.

## 2. SICHERHEITSANWEISUNGEN

### 2.1 Montage



Die Montage muss gemäß den einschlägigen nationalen Vorschriften erfolgen.

- Entfernen Sie alle Verpackungsmaterialien, die Transportschrauben sowie die Gummibuchse und den Abstandshalter aus Kunststoff.
- Bewahren Sie die Transportschrauben an einem sicheren Ort auf. Wenn das Gerät in Zukunft umgesetzt werden soll, müssen sie wieder angebracht werden, um die Trommel zu verriegeln und dadurch interne Schäden zu vermeiden.
- Seien Sie beim Umsetzen des Gerätes vorsichtig, da es sehr schwer ist. Tragen Sie stets Sicherheitshandschuhe und festes Schuhwerk.
- Halten Sie sich an die mitgelieferte Montageanleitung.
- Montieren Sie ein beschädigtes Gerät nicht und benutzen Sie es nicht.
- Stellen Sie das Gerät nicht an einem Ort auf, an dem die Temperatur unter 0 °C absinken kann oder an dem es Witterungseinflüssen frei ausgesetzt ist.
- Der Bodenbereich, auf dem das Gerät aufgestellt wird, muss eben, stabil, hitzebeständig und sauber sein.
- Stellen Sie sicher, dass die Luft zwischen dem Gerät und dem Boden zirkulieren kann.
- Überprüfen Sie den waagrechten Stand des Geräts mit einer Wasserwaage, wenn es an seinen endgültigen Platz gestellt wird. Richten Sie es gegebenenfalls mit den Schraubfüßen entsprechend aus.
- Stellen Sie das Gerät nicht direkt über dem Bodenablauf auf.
- Sprühen Sie kein Wasser auf das Gerät und setzen Sie es nicht übermäßiger Feuchtigkeit aus.
- Stellen Sie das Gerät nicht an einem Ort auf, an dem die Tür nicht vollständig geöffnet werden kann.

- Stellen Sie keinen geschlossenen Behälter zum Auffangen möglicher Wasserlecks unter das Gerät. Wenden Sie sich an den autorisierten Kundendienst, wenn Sie Fragen zur Verwendung möglicher Zubehörteile haben.

### 2.2 Elektrischer Anschluss



#### WARNUNG!

Brand- und Stromschlaggefahr.

- **WARNUNG:** Dieses Gerät ist für die Installation/den Anschluss an einen Erdungsanschluss im Gebäude vorgesehen.
- Schließen Sie das Gerät nur an eine ordnungsgemäß installierte Schutzkontaktsteckdose an.
- Stellen Sie sicher, dass die Daten auf dem Typenschild mit den elektrischen Nennwerten der Netzspannung übereinstimmen.
- Verwenden Sie keine Mehrfachsteckdosen oder Verlängerungskabel.
- Achten Sie darauf, Netzteiler und Netzkabel nicht zu beschädigen. Falls das Netzkabel des Geräts ersetzt werden muss, lassen Sie diese Arbeit durch unseren autorisierten Kundendienst durchführen.
- Stecken Sie den Netzstecker erst nach Abschluss der Montage in die Steckdose. Stellen Sie sicher, dass der Netzstecker nach der Montage noch zugänglich ist.
- Fassen Sie das Netzkabel oder den Netzstecker nicht mit nassen Händen an.
- Ziehen Sie nicht am Netzkabel, wenn Sie das Gerät von der Stromversorgung trennen möchten. Ziehen Sie stets am Netzstecker.

### 2.3 Wasseranschluss

- Das Zulaufwasser darf 25 °C nicht überschreiten.
- Achten Sie darauf, die Wasserschläuche nicht zu beschädigen.

- Bevor Sie neue oder lange Zeit nicht benutzte Schläuche, an denen Reparaturarbeiten ausgeführt wurden oder neue Geräte (Wasserzähler usw.) an das Gerät anschließen, lassen Sie Wasser durch die Schläuche fließen, bis es sauber austritt.
- Stellen Sie sicher, dass es keine sichtbaren Wasserlecks während und nach dem ersten Gebrauch des Gerätes gibt.
- Verwenden Sie keinen Verlängerungsschlauch, falls der Zulaufschlauch zu kurz ist. Wenden Sie sich für den Austausch des Zulaufschlauchs an den autorisierten Kundendienst.
- Beim Auspacken des Geräts könnte Wasser aus dem Ablaufschlauch austreten. Dies ist auf den Gerätetest mit Wasser im Werk zurückzuführen.
- Sie können den Ablaufschlauch auf maximal 400 cm verlängern. Wenden Sie sich für den anderen Ablaufschlauch und die Verlängerung an den autorisierten Kundendienst.
- Stellen Sie sicher, dass der Wasserhahn nach der Montage noch zugänglich ist.
- Berühren Sie während des Betriebs nicht die Glastür. Das Glas kann sehr heiß werden.
- Achten Sie darauf, dass alle Metallobjekte aus der Wäsche entfernt wurden.

## 2.5 Wartung

- Wenden Sie sich zur Reparatur des Geräts an den autorisierten Kundendienst. Dabei dürfen ausschließlich Originalersatzteile verwendet werden.
- Bitte beachten Sie, dass eigene Reparaturen oder Reparaturen, die nicht von Fachkräften durchgeführt werden, die Sicherheit des Geräts beeinträchtigen und zum Erlöschen der Garantie führen können.
- Folgende Ersatzteile sind innerhalb von 10 Jahren nach Produkteinstellung des Modells erhältlich: Motor und Motorbürsten, Übertragungselement zwischen Motor und Trommel, Pumpen, Schockabsorber und Federn, Waschtrommel, Kreuzstück für Trommel und zugehörige Kugellager, Heizer und Heizelemente einschließlich Wärmepumpen, Leitungen und zugehörige Ausrüstung einschließlich Schläuche, Ventile, Filter und Aquastop, Leiterplatten, elektronische Displays, Druckschalter, Thermostate und Sensoren, Software und Firmware einschließlich Rücksetz-Software, Tür, Türscharniere und -dichtungen, andere Dichtungen, Türverriegelung, Kunststoff-Peripherieteile wie z. B. Waschmittelschubladen. Bitte beachten Sie, dass einige dieser Ersatzteile nur an Reparaturbetriebe geliefert werden können und nicht alle Ersatzteile für alle Modelle relevant sind.
- Bezüglich der Lampe(n) in diesem Gerät und separat verkaufter Ersatzlampen: Diese Lampen müssen extremen physikalischen Bedingungen in Haushaltsgeräten standhalten, wie z.B. Temperatur, Vibration, Feuchtigkeit, oder sollen Informationen über den Betriebszustand des Gerätes

## 2.4 Gebrauch



### WARNUNG!

Verletzungs-, Stromschlag-, Brand-, Verbrennungsgefahr sowie Risiko von Schäden am Gerät.

- Beachten Sie die Sicherheitsanweisungen auf der Waschmittelverpackung.
- Platzieren Sie keine entflammaren Produkte oder Gegenstände, die mit entflammaren Produkten benetzt sind, im Gerät, auf dem Gerät oder in der Nähe des Geräts.
- Waschen Sie keine Textilien, die stark mit Öl, Fett oder anderen fetthaltigen Substanzen verschmutzt sind. Die Gummiteile der Waschmaschine könnten beschädigt werden. Waschen Sie solche Textilien mit der Hand vor, bevor Sie sie in die Waschmaschine geben.

anzeigen. Sie sind nicht für den Einsatz in anderen Geräten vorgesehen und nicht für die Raumbeleuchtung geeignet.

## 2.6 Entsorgung



**WARNUNG!**  
Verletzungs- und Erstickungsgefahr.

- Trennen Sie das Gerät vom Stromnetz und von der Wasserversorgung.

- Schneiden Sie das Netzkabel in der Nähe des Geräts ab, und entsorgen Sie es.
- Entfernen Sie das Türschloss, um zu verhindern, dass sich Kinder oder Haustiere in der Trommel einschließen.
- Entsorgen Sie das Gerät nach den lokalen Vorschriften zur Rücknahme und Entsorgung von Elektroaltgeräten (WEEE).

# 3. GERÄTEBESCHREIBUNG

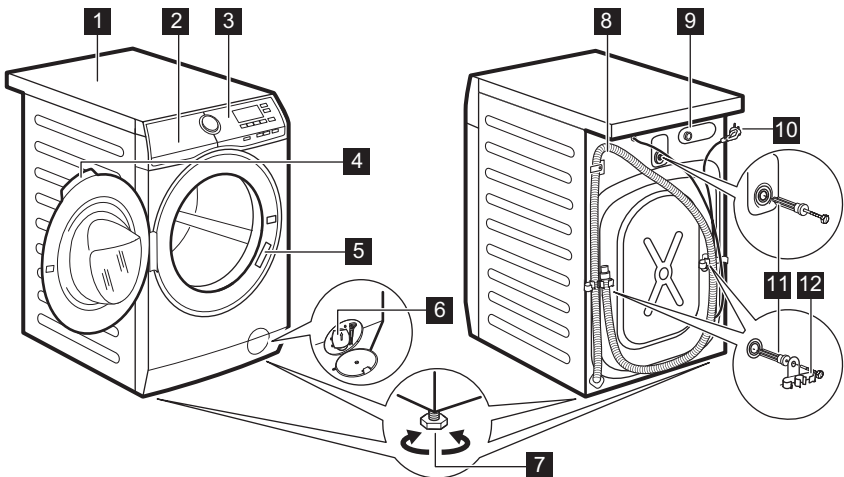
## 3.1 Sonderfunktionen

Ihre neue Waschmaschine erfüllt alle modernen Anforderungen an eine effektive und schonende Wäschepflege, bei einem geringen Wasser-, Energie- und Waschmittelverbrauch sowie bei entsprechender Gewebepflege.

- **ProSense Technology** passt die Programmdauer automatisch an die

Wäsche in der Trommel an, um optimale Waschergebnisse in der kürzest möglichen Zeit zu erzielen. Lesen Sie den Abschnitt „Die ProSense Technology Beladungserkennung“ für weitere Einzelheiten.

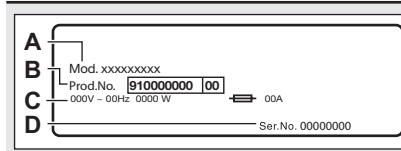
## 3.2 Geräteübersicht



- 1** Arbeitsplatte
- 2** Waschmittelschublade
- 3** Bedienfeld

- 4** Türgriff
- 5** Typenschild
- 6** Filter der Ablaufpumpe

- 7** FüÙe für die Ausrichtung des Geräts
- 8** Ablaufschlauch
- 9** Anschluss des Zulaufschlauchs
- 10** Netzkabel
- 11** Transportschrauben
- 12** Schlauchhalter



Das **Typenschild** gibt den Modellnamen (**A**), die Produktnummer (**B**), die elektrischen Nennwerte (**C**) und die Seriennummer (**D**) an.

## 4. TECHNISCHE DATEN

Abmessungen	Breite/Höhe/Gesamttiefe	59,6 cm /84,7 cm /57,7 cm
Elektrischer Anschluss	Spannung	230 V
	Gesamtleistung	2000 W
	Sicherung	10 A
	Frequenz	50 Hz
Schutzgrad gegen das Eindringen von festen Partikeln und Feuchtigkeit, der durch die Schutzabdeckung gewährleistet wird, außer wenn die Niederspannungsausstattung nicht vor Feuchtigkeit geschützt ist		IPX4
Druck der Wasserversorgung	Minimal	0,5 bar (0,05 MPa)
	Maximal	10 bar (1,0 MPa)
Wasseranschluss <sup>1)</sup>		Kaltes Wasser
Maximale Beladung	Baumwolle	8 kg
Schleuderdrehzahl	Maximale Schleuderdrehzahl	1351 U/min

<sup>1)</sup> Schließen Sie den Zulaufschlauch an einen Wasserhahn mit einem 3/4" Außengewinde an.

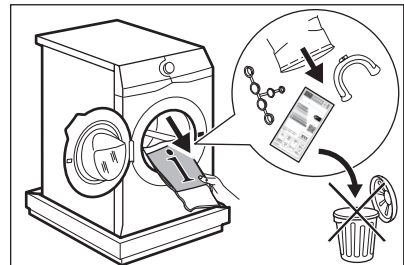
## 5. MONTAGE



**WARNUNG!**  
Siehe Kapitel  
Sicherheitshinweise.

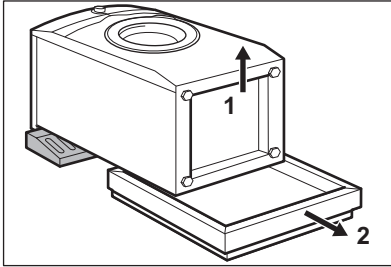
### 5.1 Auspacken

- Öffnen Sie die Tür. Nehmen Sie alle Gegenstände aus der Trommel.



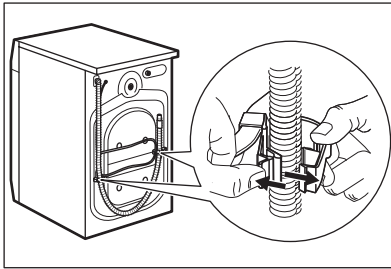


- i** Das mit dem Gerät gelieferte Zubehör kann je nach Modell variieren.
2. Legen Sie die Verpackung auf den Boden hinter dem Gerät und legen Sie das Gerät vorsichtig auf die Rückseite. Entfernen Sie den Styroporschutz von der Geräteunterseite.



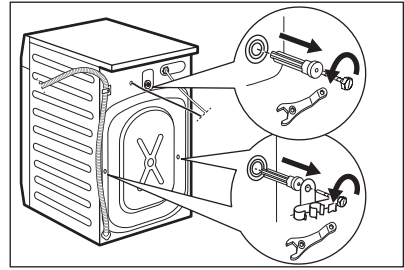
**!** **VORSICHT!**  
Legen Sie die Waschmaschine nicht auf die Vorderseite.

3. Richten Sie das Gerät auf. Entnehmen Sie das Netzkabel und den Ablaufschlauch aus den Schlauchhalterungen.



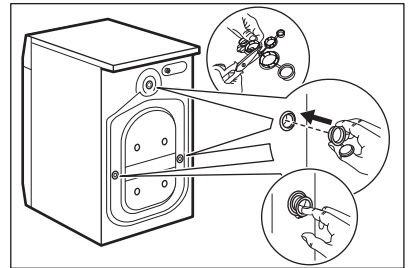
**!** **WARNUNG!**  
Aus dem Ablaufschlauch könnte Wasser austreten. Dieses stammt aus dem im Werk durchgeführten Waschmaschinentest.

4. Lösen Sie die drei Schrauben mit dem mitgelieferten Schraubenschlüssel. Ziehen Sie die Kunststoff-Abstandshalter heraus.



**i** **Wir empfehlen, Verpackungsmaterial und Transportschrauben für spätere Transporte aufzubewahren.**

5. Setzen Sie die Kunststoffkappen, die sich im Beutel mit der Bedienungsanleitung befinden, in die Löcher ein.



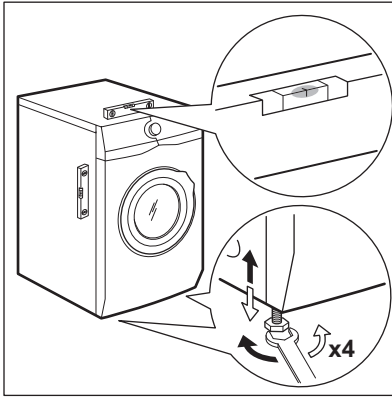
## 5.2 Aufstellen und Ausrichten

1. Stellen Sie das Gerät auf einen ebenen, festen Boden.

**i** Vergewissern Sie sich, dass das Gerät weder die Wand noch andere Geräte berührt.

2. Schrauben Sie die Füße zum Ausrichten des Geräts weiter heraus oder hinein.

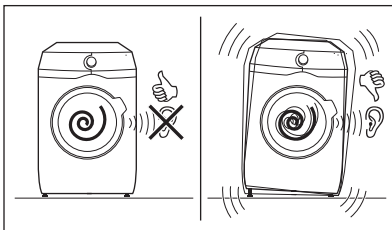
**!** **WARNUNG!**  
Schieben Sie weder Karton noch Holz oder ähnliche Materialien unter die Stellfüße, um das Gerät auszurichten.



Das Gerät muss einen waagerechten und festen Stand haben.

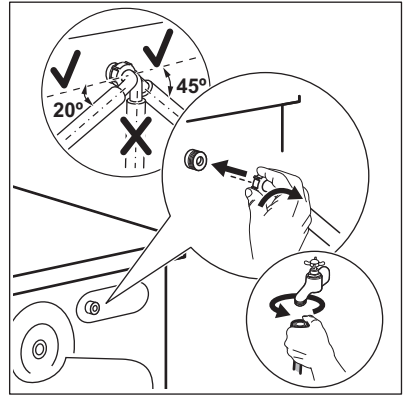
**i** Durch eine korrekte waagrechte Ausrichtung des Geräts werden Vibrationen, Geräusche und ein Wandern des Geräts während des Betriebs vermieden.

**i** Wird das Gerät auf einem Sockel installiert oder wird ein Wäschetrockner auf der Waschmaschine installiert, verwenden Sie das im Kapitel „Zubehör“ beschriebene Zubehör. Lesen Sie die dem Gerät und dem Zubehör beiliegenden Anleitungen sorgfältig durch.



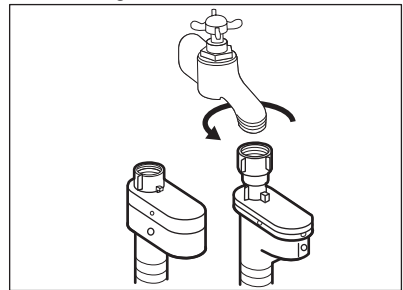
### 5.3 Zulaufschlauch

1. Schließen Sie den Wasserzulaufschlauch an der Rückseite der Maschine an.
2. Drehen Sie ihn nach links oder rechts, je nach Position des Wasserhahns.



**i** Vergewissern Sie sich, dass sich der Zulaufschlauch nicht in einer vertikalen Position befindet.

3. Lösen Sie ggf. die Ringmutter, um ihn in die gewünschte Position zu bringen.
4. Schließen Sie den Wasserzulaufschlauch an einen Kaltwasserhahn mit einem 3/4"-Außengewinde an.



**!** **WARNUNG!**  
Das Zulaufwasser darf 25 °C nicht überschreiten.

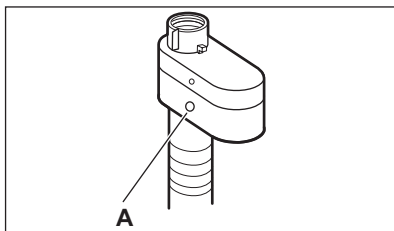
**!** **VORSICHT!**  
Vergewissern Sie sich, dass es keine Lecks aus dem Anschlussstück gibt.

**i** Verwenden Sie keinen Verlängerungsschlauch, falls der Zulaufschlauch zu kurz ist. Wenden Sie sich wegen eines Ersatz-Zulaufschlauchs an den Kundendienst.

## 5.4 Aquastop-Vorrichtung

Der Zulaufschlauch verfügt über eine Aquastop-Vorrichtung. Diese Vorrichtung verhindert Wasserlecks am Schlauch, die durch natürliche Alterung auftreten können.

Der rote Bereich im Fenster „A“ zeigt diesen Fehler an.



Tritt dieser Fall ein, drehen Sie den Wasserhahn zu und wenden Sie sich an den autorisierten Kundendienst, um den Schlauch zu erneuern.

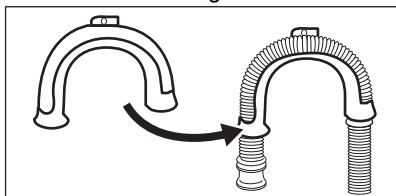
## 5.5 Ablassen des Wassers

Der Ablaufschlauch muss in einer Höhe nicht unter 60 cm und nicht über 100 cm vom Boden angebracht werden.

- i** Sie können den Ablaufschlauch auf maximal 400 cm verlängern. Fragen Sie beim autorisierten Kundendienst nach einem anderen Ablaufschlauch und der Schlauchverlängerung.

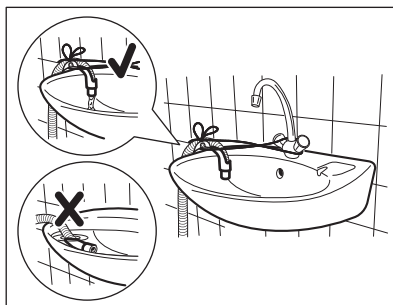
Der Ablaufschlauch kann auf unterschiedliche Weise angeschlossen werden:

1. Formen Sie den Ablaufschlauch zu einem U und verlegen Sie ihn in der Kunststoffführung.



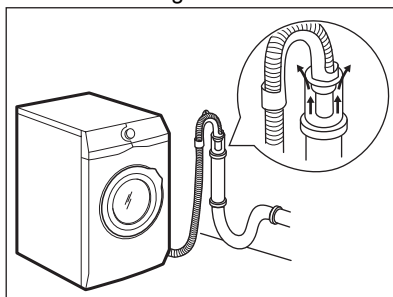
2. **Am Rande eines Beckens** - Befestigen Sie die Führung am Wasserhahn oder an der Wand.

- i** Stellen Sie sicher, dass die Kunststoffführung beim Abpumpen nicht herausrutschen kann.



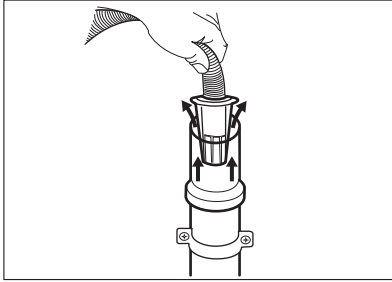
- i** Achten Sie darauf, dass sich das Ende des Ablaufschlauchs nicht im Wasser befindet. Anderenfalls könnte Schmutzwasser in das Gerät zurückfließen.

3. **In ein Standrohr mit Belüftungsöffnung** - Stecken Sie den Ablaufschlauch direkt in das Ablaufrohr. Orientieren Sie sich an der Abbildung.

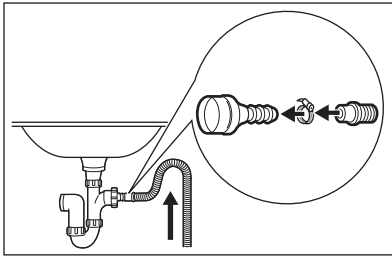


- i** Das Ende des Ablaufschlauchs muss stets belüftet sein, d. h. der Innendurchmesser des Ablaufrohrs (min. 38 mm - min. 1,5") muss größer sein als der Außendurchmesser des Ablaufschlauchs.

4. Sieht das Ende des Ablaufschlauchs wie in der Abbildung gezeigt aus, können Sie es direkt in das Standrohr drücken.

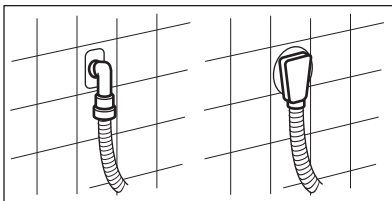


5. **Ohne Kunststofführung in einen Siphon** - Stecken Sie den Abflussschlauch in den Siphon und befestigen Sie ihn mit einer Schlauchschelle. Orientieren Sie sich an der Abbildung.



Stellen Sie sicher, dass der Abflussschlauch einen Bogen beschreibt, damit keine Partikel aus dem Becken in das Gerät gelangen können.

6. Stecken Sie den Schlauch **direkt in ein Abflussrohr in der Zimmerwand** und befestigen Sie ihn mit einer Schlauchschelle.



## 6. ZUBEHÖR

### 6.1 Erhältlich bei [www.aeg.com/shop](http://www.aeg.com/shop) oder einem Vertragshändler

Lesen Sie die mit dem Zubehör gelieferte Gebrauchsanleitung sorgfältig durch.

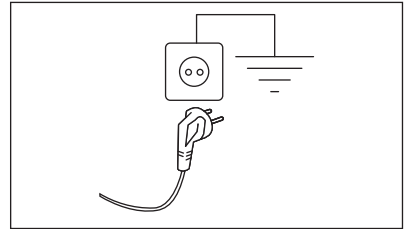
## 5.6 Elektrischer Anschluss

Nach Abschluss der Installation können Sie den Netzstecker in die Steckdose einstecken.

Das Typenschild an der Innenseite der Gerätetür und das Kapitel „Technische Daten“ geben die erforderlichen elektrischen Daten an. Stellen Sie sicher, dass sie mit dem Stromnetz kompatibel sind.

Vergewissern Sie sich, dass die Stromversorgung in Ihrem Haus für die erforderliche Maximallast ausgelegt ist. Berücksichtigen Sie dabei auch die anderen Elektrogeräte, die Sie verwenden.

**Schließen Sie das Gerät an eine geerdete Steckdose an.**



Nach der Installation des Geräts muss das Netzkabel leicht zugänglich sein.

Für alle elektrischen Arbeiten die zur Installation dieses Geräts erforderlich sind, wenden Sie sich an unser autorisiertes Servicezentrum.

Der Hersteller übernimmt keinerlei Haftung für Schäden oder Verletzungen, die durch Missachtung der oben genannten Sicherheitshinweise entstehen.

- i** Nur mit geeignetem, durch AEG zugelassenes Zubehör können die Sicherheitsstandards des Geräts gewährleistet werden. Werden nicht zugelassene Teile verwendet, erlischt jeglicher Gewährleistungsanspruch.

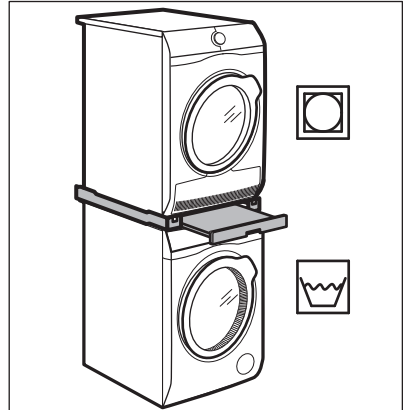
## 6.2 Satz Fixierplatten

Wenn Sie das Gerät auf einem Sockel aufstellen, der kein Zubehör von AEG ist, befestigen Sie es mithilfe der Fixierplatten.

Lesen Sie die mit dem Zubehör gelieferte Gebrauchsanleitung sorgfältig durch.

## 6.3 Wasch-Trocken-Säule

Der Wäschetrockner darf nur auf eine Waschmaschine gestellt werden, **wenn die zugelassene Wasch-Trocken-Säule verwendet wird.**

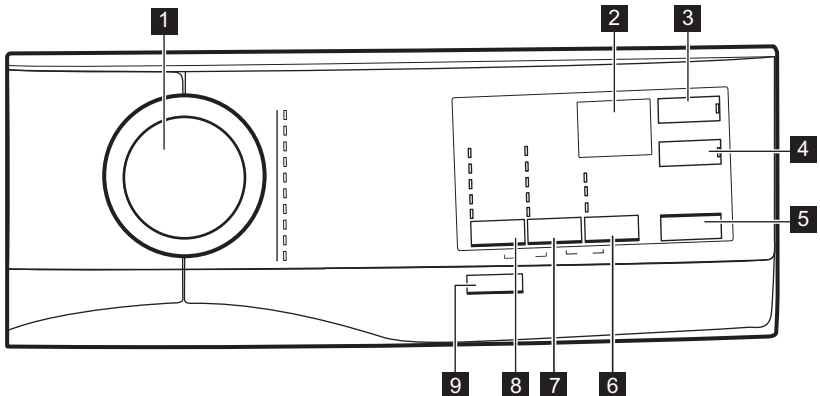


### WARNUNG!

Stellen Sie den Wäschetrockner nicht unter die Waschmaschine. Messen Sie die Tiefe Ihrer Geräte, um sich zu vergewissern, dass der Bausatz mit Ihren Geräten kompatibel ist.

# 7. BEDIENFELD

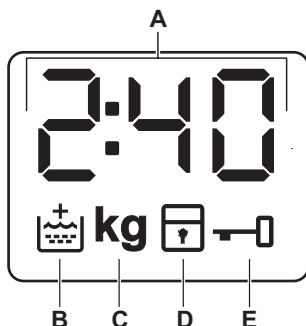
## 7.1 Bedienfeldbeschreibung



- |                                  |                                  |
|----------------------------------|----------------------------------|
| <b>1</b> Programmwahlschalter    | <b>5</b> Start/Pause Sensortaste |
| <b>2</b> Display                 | <b>6</b> Option Sensortaste      |
| <b>3</b> Zeitvorwahl Sensortaste | • Flecken Option                 |
| <b>4</b> Zeit Sparen Sensortaste | • Vorwäsche Option               |

- Nur Spülen Option
- Spülstopp Option
- 7** Schleudern Sensortaste
- 8** Temp. Sensortaste
- Drehzahlreduzierung
- 9** Ein /Aus Drucktaste
- Ohne Schleudern Option

## 7.2 Display



A		Die Digitalanzeige zeigt Folgendes an: <ul style="list-style-type: none"> <li>• Programmdauer (z. B. <b>2:40</b>).</li> <li>• Zeitvorwahl (z. B. <b>30'</b> oder <b>2h</b>).</li> <li>• Programmende ().</li> <li>• Fehlercode (<b>E20</b>).</li> </ul>
B		Anzeige Extra Spülen Leuchtet, wenn diese Option ausgewählt ist.
C	<b>kg</b>	Die Anzeige <b>kg</b> blinkt während der Messung der Wäschemenge.
D		Kindersicherungsanzeige.
E		Türverriegelungsanzeige.

## 8. PROGRAMMWAHLSCHALTER UND TASTEN

### 8.1 Ein /Aus


Halten Sie diese Taste einige Sekunden lang gedrückt, um das Gerät ein- oder auszuschalten. Beim Ein- und Ausschalten ertönen zwei verschiedene Melodien.

Da die Standby-Funktion das Gerät automatisch ausschaltet, um in einigen Fällen den Stromverbrauch zu

verringern, müssen Sie es möglicherweise erneut einschalten.

Siehe Abschnitt Standby im Kapitel „Täglicher Gebrauch“.


## 8.2 Einführung

-  Die Optionen/Funktionen lassen sich nicht zusammen mit allen Waschprogrammen auswählen. Prüfen Sie die Kompatibilität der Optionen/Funktionen mit den Waschprogrammen in der „Programmübersicht“. Eine Option/Funktion kann eine andere ausschließen. In diesem Fall ist es nicht möglich, die inkompatiblen Optionen/Funktionen zusammen auszuwählen. Achten Sie darauf, dass das Display und die Sensortasten stets sauber und trocken sind.

## 8.3 Temp.

Bei der Auswahl eines Waschprogramms schlägt das Gerät automatisch eine Standardtemperatur vor.

Wählen Sie diese Option zum Ändern der Standardtemperatur.

Die Anzeige  = Kaltwasser der eingestellten Temperatur leuchtet (das Gerät heizt das Wasser nicht).


## 8.4 Schleudern

Wenn Sie ein Programm auswählen, stellt das Gerät automatisch die höchste Schleuderdrehzahl ein.

Drücken Sie diese Taste wiederholt, um


**Die Option** Spülstopp einzuschalten

- Wählen Sie diese Option, um Knitterfalten zu vermeiden.
- Die entsprechende Anzeige leuchtet auf.
- Am Programmende befindet sich noch Wasser in der Trommel.
- Die Tür bleibt verriegelt und die Trommel dreht sich regelmäßig, um Knitterbildung zu reduzieren.
- Sie müssen das Wasser abpumpen, um die Tür entriegeln zu können.
- Wenn Sie die Taste Start/Pause drücken, führt das Gerät den Schleudergang aus und pumpt das Wasser ab.

-  Das Gerät pumpt das Wasser nach etwa 18 Stunden automatisch ab.


**Schalten Sie die Option** Ohne Schleudern ein


- Wählen Sie diese Option zum Ausschalten aller Schleudergänge. Nur das Abpumpprogramm ist möglich.
- Die entsprechende Anzeige leuchtet auf.
- Stellen Sie diese Option für Feinwäsche ein.
- Der Spülgang verbraucht bei einigen Waschprogrammen mehr Wasser.


-  Die Schleuderdrehzahl kann reduziert werden.

## 8.5 Option

Drücken Sie diese Taste mehrmals, um eine der verfügbaren Optionen einzuschalten.

- **Flecken**  
Wählen Sie diese Option, um dem Programm eine Phase zur Entfernung von Flecken hinzuzufügen, die stark verschmutzte oder fleckige Wäsche mit einem Fleckentferner reinigt. Geben Sie den Fleckentferner in das Fach . Der Fleckentferner wird in der geeigneten Phase des Waschprogramms hinzugefügt.

-  Mit dieser Option kann sich die Programmdauer verlängern.

-  Diese Option ist nicht verfügbar bei einer Temperatur unter 40 °C.

- **Vorwäsche**  
Wählen Sie diese Option, um vor dem Hauptwaschgang einen Vorwaschgang bei 30 °C durchzuführen. Diese Option eignet sich für stark verschmutzte Wäsche, besonders wenn diese Sand, Staub, Dreck und andere feste Partikel enthält.



Mit dieser Option kann sich die Programmdauer verlängern.

#### • **Nur Spülen**

Das Gerät führt nur den Spül-, Schleuder- und Abpumpgang des ausgewählten Programms durch.

Die entsprechende Kontrolllampe leuchtet auf.

## 8.6 Zeitvorwahl

Mit dieser Option können Sie den Programmstart verzögern, um eine günstigere Zeit zu nutzen.

Drücken Sie die Taste wiederholt zur Einstellung der erforderlichen Zeitvorwahl. Die Zeit erhöht sich in Schritten von 30 Minuten bis 90 Minuten und in Schritten von 2 Stunden bis zu 20 Stunden.

Die Kontrolllampe der Option und die Kontrolllampe des gewählten Werts leuchten auf. Der Countdown wird durch die Berührung der Start/Pause-Taste gestartet.

## 8.7 Zeit Sparen

Mit dieser Option wird die Dauer des Waschprogramms verkürzt.

Wählen Sie diese Option für normal oder leicht verschmutzte oder aufzufrischende Wäschestücke.

Berühren Sie die Taste **einmal**, um die Dauer zu verkürzen.

Berühren Sie die Taste bei geringerer Beladung **zweimal**, um ein besonders kurzes Programm einzustellen.

Die Kontrolllampe der Option und die Kontrolllampe des gewählten Werts leuchten auf.


## 8.8 Start/Pause

Berühren Sie die Taste Start/Pause, um das Gerät zu starten, anzuhalten oder ein laufendes Programm zu unterbrechen.


# 9. PROGRAMME

## 9.1 Programmtabelle

Waschprogramme

Programm	Programmbeschreibung
<b>Waschprogramme</b>	
Eco 40-60	<b>Weißer und farbbeständige Baumwollwäsche.</b> Normal verschmutzte Wäsche. Der Energieverbrauch verringert sich und die Dauer des Waschprogramms wird verlängert, um gute Waschergebnisse sicherzustellen.
Baumwolle	<b>Weißer und bunte Baumwollwäsche,</b> stark und normal verschmutzt.
Pflegeleicht	<b>Pflegeleichte Wäsche oder Mischgewebe.</b> Normal verschmutzte Wäsche.
Feinwäsche	<b>Empfindliche Wäsche, wie etwa aus Acryl, Viskose und Mischgewebe, die schonend gewaschen werden muss.</b> Normal und leicht verschmutzte Wäsche.
Wolle/Seide 	<b>Waschmaschinenfeste Wolle, handwaschbare Wolle und Feinwäsche</b> mit dem „Handwäsche“-Pflegesymbol <sup>1)</sup> .



Programm	Programmbeschreibung
20 Min. - 3 kg	<b>Kleidungsstücke aus Baumwolle und pflegeleichtem Gewebe</b> , leicht verschmutzt oder nur einmal getragen.
Baumwolle 20°	<b>Mischgewebe</b> (Baumwolle und Synthetik) <sup>2)</sup> .
Leichtbügeln	<b>Pflegeleichte Textilien, die sanft gewaschen werden sollen</b> . Normal und leicht verschmutzte Wäsche. <sup>3)</sup>
Anti-Allergie 	<b>Weißer Baumwollwäsche</b> . Dieses leistungsstarke Waschprogramm kombiniert mit Dampf, entfernt mehr als 99,99 % der Bakterien und Viren <sup>4)</sup> entfernt Allergene, indem die Temperatur während der gesamten Waschphase über 60°C gehalten wird; mit einer zusätzlichen Wirkung auf die Fasern dank einer Dampfphase; eine verstärkte Spülphase sorgt für eine gründliche Entfernung von Waschmittel- und Mikroorganismenrückständen. Dieses Programm sorgt außerdem für eine gründliche Reduzierung von Pollen/allergenen Partikeln.
Schleudern/Abpumpen	<b>Alle Gewebearten, außer Wollwäsche und Feinwäsche</b> . Schleudern der Wäsche und Abpumpen des in der Trommel verbliebenen Wassers.

<sup>1)</sup> Während dieses Programms dreht sich die Trommel langsam, um einen schonenden Waschgang zu gewährleisten. Die Trommel scheint sich nicht oder nicht ordnungsgemäß zu drehen, aber dies ist normal für dieses Programm.



<sup>2)</sup> Dieses Programm ist für den täglichen Gebrauch geeignet. Es hat den niedrigsten Energie- und Wasserverbrauch und erzielt ein gutes Waschergebnis.

<sup>3)</sup> Um Knitterfalten in der Wäsche zu reduzieren, reguliert dieser Waschgang die Wassertemperatur und führt einen schonenden Wasch- und Schleudergang aus. Das Gerät führt einige Spülgänge durch.

<sup>4)</sup> Getestet für Staphylococcus Aureus, Enterococcus Faecium, Candida Albicans, PseudomonasAaeruginosa und MS2 Bacteriophage im externen Test, der 2021 von der Swisstatest Testmaterialien AG durchgeführt wurde (Testbericht Nr. 202120117).

Programmtemperatur, maximale Schleuderdrehzahl und maximale Beladung

Programm	Standardtemperatur Temperaturbereich	Referenzschleuderdrehzahl Schleuderdrehzahlbereich	Maximale Beladung
<b>Waschprogramme</b>			
Eco 40-60	40 °C <sup>1)</sup>	1400 U/min 1400 U/min – 800 U/min	8 kg
Baumwolle	40 °C 95 °C - ✱ (Kalt)	1400 U/min 1400 U/min – 800 U/min	8 kg

Programm	Standardtemperatur Temperaturbereich	Referenzschleuderdrehzahl Schleuderdrehzahlbereich	Maximale Beladung
Pflegeleicht	40 °C 60 °C - ✱ (Kalt)	1200 U/min 1200 U/min – 800 U/min	3 kg
Feinwäsche	30 °C 40 °C - ✱ (Kalt)	1200 U/min 1200 U/min – 800 U/min	2 kg
Wolle/Seide 	40 °C 40 °C - ✱ (Kalt)	1200 U/min 1200 U/min – 800 U/min	1,5 kg
20 Min. - 3 kg	30 °C 40 °C – 30 °C	1200 U/min 1200 U/min – 800 U/min	3 kg
Baumwolle 20°	✱ (Kalt)	1400 U/min 1400 U/min – 800 U/min	8 kg
Leichtbügeln	40 °C 60 °C - ✱ (Kalt)	800 U/min 800 U/min – 800 U/min	1 kg
Anti-Allergie 	60 °C	1400 U/min 1400 U/min – 800 U/min	8 kg
Schleudern/Abpumpen <sup>2)</sup> -		1400 U/min 1400 U/min – 800 U/min	8 kg

1) Gemäß der Kommissionsverordnung EU 2019/2023 kann dieses Programm bei 40 °C normal verschmutzte Baumwollwäsche, die als waschbar bei 40 °C oder 60 °C gekennzeichnet ist, zusammen im selben Waschgang waschen.






Die erreichte Temperatur in der Wäsche, die Programmdauer und andere Daten finden Sie im Kapitel „Verbrauchswerte“.

Die effizientesten Programme in Bezug auf den Energieverbrauch sind im Allgemeinen diejenigen, die bei niedrigeren Temperaturen und längerer Dauer arbeiten.

2) Stellen Sie die Schleuderdrehzahl ein. Stellen Sie sicher, dass sie für den zu waschenden Wäschetyp geeignet ist. Wenn Sie die Option „Kein Schleudern“ auswählen, wird nur abgepumpt.

## Kompatibilität der Programmoptionen



PROGRAMM	Eco 40-60	Baumwolle	Pflegeleicht	Feinwäsche	Wolle/Seide 	20 Min. - 3 kg	Baumwolle 20°	Leichtbügeln	Anti-Allergie 	Schleudern/Abpumpen
<b>OPTIONEN</b>										
Schleudern	■	■	■	■	■	■	■	■	■	■
Ohne Schleudern	■	■	■	■	■	■	■	■	■	■
Spülstopp	■	■	■	■	■	■	■	■	■	
Flecken <sup>1)</sup>	■	■	■					■	■	
Vorwäsche	■	■	■				■	■	■	
Nur Spülen	■	■	■	■	■	■	■	■	■	
Extra Spülen 	■	■	■	■			■	■	■	
Zeit sparen <sup>2)</sup>	■	■	■	■			■	■		
Zeitvorwahl	■	■	■	■	■	■	■	■	■	■

<sup>1)</sup> Diese Option ist nicht verfügbar bei einer Temperatur unter 40 °C.

<sup>2)</sup> Wenn Sie die kürzeste Programmdauer einstellen, empfehlen wir Ihnen, die Wäschemenge zu verringern. Das Gerät kann zwar voll beladen werden, aber die Waschergebnisse sind eventuell weniger zufriedenstellend.

### Geeignete Waschmittel für Waschprogramme

Programm	Universal- waschmittel <sup>1)</sup>	Universal- Flüssig- waschmittel	Flüssig- waschmit- tel für Buntwä- sche	Empfindli- che Woll- wäsche	Sonder- funktionen
Eco 40-60	▲	▲	▲	--	--
Baumwolle	▲	▲	▲	--	--
Pflegeleicht	▲	▲	▲	--	--
Feinwäsche	--	--	--	▲	▲

Programm	Universal- waschmittel <sup>1)</sup>	Universal- Flüssig- waschmittel	Flüssig- waschmit- tel für Buntwä- sche	Empfindli- che Woll- wäsche	Sonder- funktionen
Wolle/Seide 	--	--	--	▲	▲
20 Min. - 3 kg	--	▲	▲	--	--
Baumwolle 20°	▲	▲	▲	--	--
Leichtbügeln	▲	▲	▲	--	--
Anti-Allergie 	▲	▲	▲	--	--

<sup>1)</sup> Bei Temperaturen über 60 °C wird die Verwendung von Pulverwaschmitteln empfohlen.

▲ = Empfohlen

-- = Nicht empfohlen

## 9.2 Woolmark Wool Care - Blau




Das Waschprogramm Wolle dieser Maschine wurde von The Woolmark Company für das Waschen von Wolltextilien mit der Pflegekennzeichnung „Handwäsche“ zugelassen, vorausgesetzt, dass die Produkte gemäß der Anleitung auf dem Kleidungsetikett und gemäß den Anleitungen des Herstellers dieser Waschmaschine gewaschen werden. M1511 Das Woolmark-Symbol ist in vielen Ländern ein Prüfzeichen.

# 10. EINSTELLUNGEN

## 10.1 Kindersicherung

Diese Option verhindert, dass Kinder mit dem Bedienfeld spielen.

- Berühren Sie zum **Ein-/Ausschalten** dieser Option die Tasten Schleudern und Option gleichzeitig, bis die Anzeige  im Display **leuchtet/erlischt**.

Sie können diese Option einschalten:

- Nachdem Sie die Taste Start/Pause berührt haben: Alle Tasten und der Programmwahlschalter (mit Ausnahme der Taste Ein /Aus) sind ausgeschaltet.


- Bevor Sie die Taste Start/Pause berühren: Das Gerät kann nicht starten.

Das Gerät speichert die Auswahl dieser Option, wenn Sie es ausschalten.

## 10.2 Signaltöne


Am Programmende ertönt ein akustisches Signal (eine etwa 2 Minuten lange Tonfolge).

Berühren Sie zum **Ein-/Ausschalten** der akustischen Signale die Tasten Zeitvorwahl und Zeit sparen gleichzeitig etwa 6 Sekunden lang.

-  Sind die akustischen Signale ausgeschaltet, ertönen sie nur noch dann, wenn eine Störung vorliegt.


### 10.3 Extra Spülen dauerhaft einschalten

Wenn Sie diese Option wählen, ist bei jeder neuen Programmauswahl die Funktion Extra Spülen eingeschaltet.

- Berühren Sie zum **Ein-/Ausschalten** dieser Option die Tasten Temp. und Schleudern gleichzeitig, bis die zugehörige Anzeige  im Display **aufleuchtet/erlischt**.

## 11. VOR DER ERSTEN INBETRIEBNAHME

1. Stellen Sie sicher, dass alle Transportsicherungen aus dem Gerät entfernt wurden.
2. Achten Sie darauf, dass Spannung vorhanden und der Wasserhahn aufgedreht ist.
3. Geben Sie eine kleine Menge Waschmittel in das Fach mit der

Markierung .

4. Stellen Sie ein Baumwollprogramm mit der höchsten Temperatur ein und starten Sie das Programm ohne Wäsche.

So werden alle eventuellen Verunreinigungen aus Trommel und Bottich entfernt.

## 12. TÄGLICHER GEBRAUCH

-  **WARNUNG!**  
Siehe Kapitel  
Sicherheitshinweise.

### 12.1 Einschalten des Geräts

1. Stecken Sie den Netzstecker in die Netzsteckdose.
2. Öffnen Sie den Wasserhahn.
3. Halten Sie die Taste einige Sekunden lang gedrückt, um das Gerät einzuschalten.

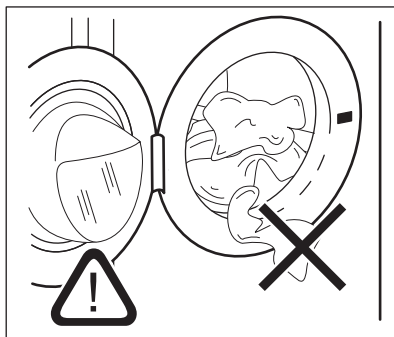
Es ertönt eine kurze Melodie (falls eingeschaltet).


### 12.2 Einfüllen der Wäsche

1. Öffnen Sie die Tür des Geräts.
2. Schütteln Sie jedes Wäschestück leicht aus, bevor Sie es in das Gerät legen.
3. Geben Sie jedes Wäschestück einzeln in die Trommel.

Achten Sie darauf, nicht zu viel Wäsche einzufüllen.

4. Drücken Sie die Tür fest zu.



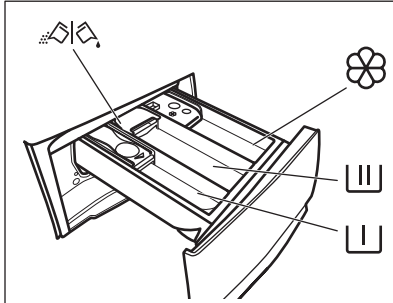
-  **VORSICHT!**  
Vergewissern Sie sich, dass keine Wäschestücke zwischen Dichtung und Tür eingeklemmt sind. Ansonsten besteht das Risiko eines Wasseraustritts oder die Wäsche kann beschädigt werden.



**VORSICHT!**

Das Waschen von Wäschestücken mit stark öligen oder fettigen Flecken kann zur Beschädigung der Gummiteile der Waschmaschine führen.

**12.3 Einfüllen von Wasch- und Pflegemitteln**



Fach für Vorwasch-, Einweichwaschmittel oder Fleckentferner.



Fach für die Hauptwäsche.



Fach für flüssige Pflegemittel (Weichspüler, Stärke).

**MAX** Maximaler Füllstand für flüssige Pflegemittel.



Klappe für Waschpulver oder Flüssigwaschmittel.



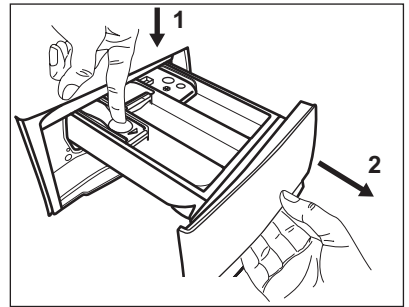
Halten Sie sich immer an die Anweisungen auf der Verpackung der Waschmittel. Wir empfehlen Ihnen aber, die Höchstmenge (**MAX**) nicht zu überschreiten. Diese Menge garantiert die besten Waschergebnisse.



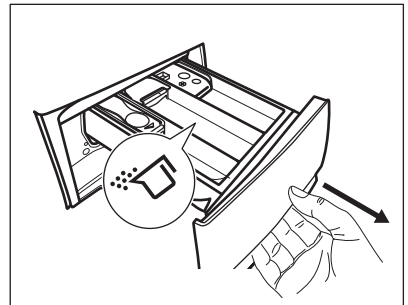
Entfernen Sie nach dem Waschgang bei Bedarf Waschmittelreste aus der Waschmittelschublade.

**12.4 Überprüfen Sie die Position der Klappe**

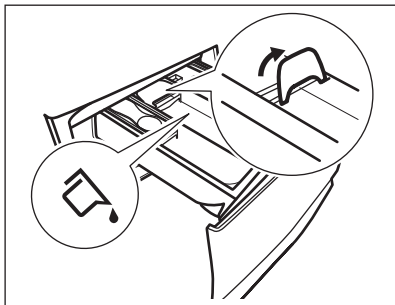
1. Ziehen Sie den Waschmittelbehälter bis zum Anschlag heraus.
2. Drücken Sie den Hebel nach unten, um den Spender zu entfernen.



3. Um Pulverwaschmittel zu verwenden, drehen Sie die Klappe nach oben.

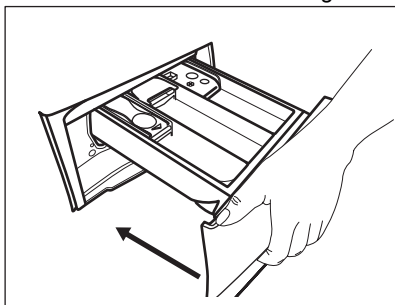


4. Um Flüssigwaschmittel zu verwenden, drehen Sie die Klappe nach unten.



### **i** Klappe in der UNTEREN Position:

- Verwenden Sie keine Gelwaschmittel oder Flüssigwaschmittel mit dickflüssiger Konsistenz.
  - Füllen Sie nicht mehr Flüssigwaschmittel ein als bis zur Markierungslinie auf der Klappe.
  - Stellen Sie nicht den Vorwaschgang ein.
  - Stellen Sie keine Zeitvorwahl ein.
5. Messen Sie das Waschmittel und den Weichspüler ab.
  6. Schließen Sie die Waschmittelschublade vorsichtig.



Vergewissern Sie sich, dass die Klappe beim Schließen der Schublade nicht blockiert wird.

## 12.5 Einstellen eines Programms

1. Drehen Sie den Programmwahlschalter auf das

gewünschte Waschprogramm. Die entsprechende Programmanzeige leuchtet auf.

Die Kontrolllampe der Taste Start/Pause blinkt.

Das Display zeigt die voraussichtliche Programmdauer an.

2. Berühren Sie die entsprechenden Tasten, um die Temperatur und/oder Schleuderdrehzahl zu ändern.
3. Schalten Sie bei Bedarf eine oder mehrere Optionen durch Berühren der entsprechenden Tasten ein. Die zugehörigen Anzeigen leuchten im Display und die angezeigten Informationen ändern sich entsprechend.

**i** Wenn die Auswahl **nicht möglich ist**, leuchtet keine Anzeige und es ertönt ein akustisches Signal.

## 12.6 Starten eines Programms mit Zeitvorwahl

Berühren Sie die Taste Start/Pause. Das Gerät zählt die Zeit herunter. Nach Ablauf der Zeitvorwahl wird das Programm gestartet.

**i** Die PROSENSE-Messung startet nach Ablauf des Countdowns.

## Abbrechen der Zeitvorwahl nach dem Start des Countdowns

Abbrechen der Zeitvorwahl:

1. Berühren Sie die Taste Start/Pause, um das Gerät in den Pausenmodus zu schalten. Die zugehörige Anzeige blinkt.
2. Berühren Sie die Taste Zeitvorwahl wiederholt, bis im Display erscheint.
3. Berühren Sie die Taste Start/Pause erneut, um das Programm sofort zu starten.

## Ändern der Zeitvorwahl nach dem Start des Countdowns


Ändern der Zeitvorwahl:

1. Berühren Sie die Taste Start/Pause, um das Gerät in den Pausenmodus zu schalten. Die zugehörige Anzeige blinkt.
2. Berühren Sie die Taste Zeitvorwahl wiederholt, bis das Display die gewünschte Zeitvorwahl anzeigt.
3. Berühren Sie die Taste Start/Pause erneut, um den neuen Countdown zu starten.

## 12.7 Starten eines Programms

Berühren Sie die Taste Start/Pause, um das Programm zu starten.

Die zugehörige Anzeige hört auf zu blinken und leuchtet konstant.

Das Programm startet, die Tür ist verriegelt. Auf dem Display erscheint die Anzeige .





Die Ablaufpumpe kann vor dem Wassereinfluss eine kurze Zeit laufen.

## 12.8 ProSense-Beladungserkennung



Die Programmdauer im Display bezieht sich auf eine **mittlere/hohe Beladung**.

1. Das Gerät erkennt die Beladung in den ersten 30 Sekunden: die Anzeige **kg** und die Zeit-Punkte  blinken, und die Trommel dreht sich kurz.
2. Am Ende der Beladungserkennung erlischt die Anzeige **kg**, und die Zeit-Punkte  hören auf zu blinken. Die Programmdauer wird entsprechend angepasst und kann sich verlängern oder verkürzen. Nach weiteren 30 Sekunden beginnt das Wasser einzulaufen.

In diesem Fall können Sie das Gerät innerhalb von 30 Sekunden anhalten und die überzähligen Wäschestücke entnehmen.

Berühren Sie nach Entnahme der überzähligen Wäschestücke die Taste Start/Pause, um das Programm wieder zu starten. Die ProSense-Phase kann bis

zu drei Mal wiederholt werden (siehe Punkt 1).

**Wichtig!** Wird die Wäschemenge nicht verringert, startet das Waschprogramm trotz der Überladung. In diesem Fall können keine optimalen Waschergebnisse garantiert werden.



Etwa 20 Minuten nach dem Programmstart kann die Programmdauer in Abhängigkeit von der Wasseraufnahmefähigkeit der Wäsche erneut angepasst werden.



Die ProSense-Erkennung wird nur bei vollständigen Waschprogrammen ausgeführt (wenn keine Phase übersprungen wird).



ProSense steht bei einigen Programmen nicht zur Verfügung, wie z. B. Wolle/Seide, Programmen mit kurzen Waschgängen und ohne Waschphase.

## 12.9 Unterbrechen eines Programms und Ändern der Optionen

Wenn das Programm bereits gestartet wurde, können Sie **nur einige** der Optionen ändern:

1. Berühren Sie die Taste Start/Pause. Die zugehörige Anzeige blinkt.
2. Ändern Sie die Optionen. Die im Display angezeigten Informationen ändern sich entsprechend.
3. Berühren Sie die Taste Start/Pause erneut.

Das Waschprogramm wird fortgesetzt.

## 12.10 Abbrechen eines laufenden Programms

1. Drücken Sie die Taste Ein /Aus, um das Programm abzubrechen und das Gerät auszuschalten.
2. Drücken Sie die Taste Ein /Aus erneut, um das Gerät einzuschalten.



Anschließend können Sie ein neues Waschprogramm einstellen.

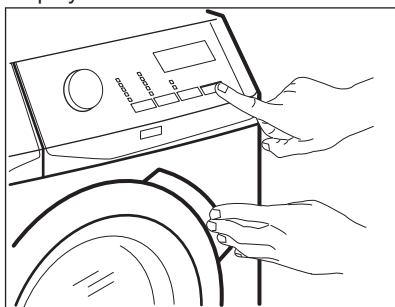
- i** Wurde die ProSense-Phase bereits beendet und läuft Wasser in das Gerät ein, startet das neue Programm **ohne die ProSense-Phase zu wiederholen**. Um Wasser und Waschmittel nicht zu verschwenden, wird das Wasser nicht abgepumpt. Das Display zeigt die maximale Programmdauer an, die etwa 20 Minuten nach dem Start des neuen Programms aktualisiert wird.

## 12.11 Öffnen der Tür - Wäsche nachlegen

Während ein Programm oder die Zeitvorwahl aktiv ist, ist die Tür verriegelt.

- i** Wenn die Wassertemperatur und der Wasserstand in der Trommel zu hoch sind, und/oder die Trommel sich noch dreht, lässt sich die Tür nicht öffnen.

1. Berühren Sie die Taste Start/Pause . Das Türverriegelungssymbol erlischt im Display.




2. Öffnen Sie die Tür des Geräts. Legen Sie ggf. Wäsche nach oder entnehmen Sie Wäsche.
3. Schließen Sie die Tür und berühren Sie die Taste Start/Pause . Das Programm bzw. die Zeitvorwahl läuft weiter.

4. Die Tür kann geöffnet werden, wenn das Programm abgeschlossen ist. Oder Sie wählen das/die Schleuder- oder Abpumpprogramm/-option und drücken dann die Taste Start/Pause .

## 12.12 Programmende

Wenn das Programm beendet ist, schaltet sich das Gerät automatisch aus. Es ertönt ein Signalton (falls er aktiviert ist).

Im Display leuchten alle Waschphasenanzeigen konstant und im Zeitbereich erscheint .

Die Kontrolllampe der Taste Start/Pause erlischt.

Die Tür wird entriegelt und die Anzeige  erlischt.

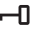
1. Drücken Sie die Taste Ein /Aus, um das Gerät auszuschalten. Fünf Minuten nach Ende des Programms schaltet die Energiesparfunktion das Gerät automatisch aus.


- i** Wenn Sie das Gerät wieder einschalten, sehen Sie im Display das Ende des zuletzt gewählten Programms. Drehen Sie den Programmwahlschalter, um ein neues Programm einzustellen.

2. Nehmen Sie die Wäsche aus dem Gerät.
3. Vergewissern Sie sich, dass die Trommel leer ist.
4. Lassen Sie die Tür und die Waschmittelschublade einen Spaltbreit geöffnet, damit sich kein Schimmel und keine unangenehmen Gerüche bilden.
5. Schließen Sie den Wasserhahn.

## 12.13 Ablassen des Wassers nach Programmende

Wenn Sie ein Programm oder eine Option gewählt haben, nach dem/der die Textilien im Wasser liegen bleiben, ist das Programm beendet, aber:

- Auf dem Display erscheint die Türverriegelungsanzeige .

- Die Trommel dreht sich regelmäßig weiter, um Knitterfalten in der Wäsche zu vermeiden.
  - Die Tür bleibt verriegelt.
  - Sie müssen das Wasser abpumpen, um die Tür öffnen zu können:
1. Berühren Sie bei Bedarf die Taste Schleudern, um die vom Gerät vorgeschlagene Schleuderdrehzahl zu verringern.
  2. Drücken Sie Start/Pause, um den Waschgang fortzusetzen.
  3. Wenn das Programm beendet ist und die Türverriegelungsanzeige  erlischt, können Sie die Tür öffnen.
  4. Halten Sie die Taste Ein /Aus einige Sekunden lang gedrückt, um das Gerät auszuschalten.



In jedem Fall pumpt das Gerät das Wasser nach etwa 18 Stunden automatisch ab.



Haben Sie ein Programm oder eine Option gewählt, das/die mit Wasser in der Trommel endet, schaltet die Standby-Funktion das Gerät **nicht aus**, um Sie daran zu erinnern, dass das Wasser abgepumpt werden muss.

## 12.14 Standby-Option

Die Funktion Standby schaltet das Gerät in den folgenden Fällen automatisch aus, um den Energieverbrauch zu verringern:

# 13. TIPPS UND HINWEISE



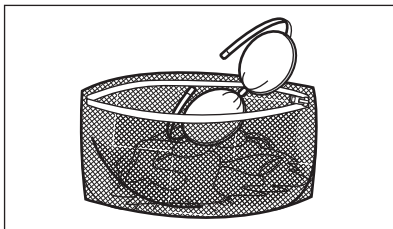
**WARNUNG!**  
Siehe Kapitel Sicherheitshinweise.

## 13.1 Beladung

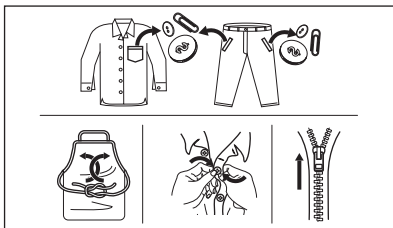
- Teilen Sie die Wäsche auf, und zwar in: Kochwäsche, Buntwäsche, Pflegeleicht, Feinwäsche und Wolle.
  - Halten Sie sich an die Anweisungen auf den Pflegeetiketten.
  - Waschen Sie weiße und bunte Wäsche nicht zusammen.
  - Manche farbige Textilien können beim ersten Waschen verfärben. Wir empfehlen deshalb, sie die ersten Male separat zu waschen.
  - Wenden Sie mehrlagige Textilien, Wolle und bedruckte Wäschestücke vor dem Waschen.
  - Führen Sie eine Vorbehandlung hartnäckiger Flecken durch.
- Verwenden Sie bei hartnäckigen Verschmutzungen ein Spezialmittel.
  - Seien Sie vorsichtig mit Gardinen. Entfernen Sie die Haken, oder stecken Sie die Gardinen in ein Wäschenetz oder einen Kopfkissenbezug.
  - Eine sehr geringe Beladung kann in der Schleuderphase zu Unwucht und übermäßigen Vibrationen führen. Vorgehensweise:
    - a. Unterbrechen Sie das Programm und öffnen Sie die Tür (siehe Abschnitt „Täglicher Gebrauch“).
    - b. Verteilen Sie die Wäsche mit der Hand neu, so dass die Wäschestücke gleichmäßig verteilt sind.
    - c. Drücken Sie die Taste Start/ Pause. Die Schleuderphase wird fortgesetzt.
  - Knöpfen Sie Kopfkissen zu und schließen Sie Reißverschlüsse,

Haken und Druckknöpfe. Binden Sie Gürtel, Schnüre, Schnürsenkel, Bänder und alle anderen losen Teile zusammen.

- Waschen Sie keine ungesäumten Wäschestücke und Wäschestücke mit Schnitten im Stoff in der Maschine. Waschen Sie kleine und/oder empfindliche Wäschestücke (z. B. Bügel-BHs, Gürtel, Strumpfhosen, Schnürsenkel, Bänder usw.) in einem Wäschenetz.



- Leeren Sie die Taschen und entfalten Sie die Wäscheteile.



- Verwenden Sie speziell für Waschmaschinen bestimmte Wasch- und Pflegemittel. Befolgen Sie zunächst diese allgemeinen Regeln:
  - Waschpulver für alle Gewebearten, ausschließlich Feinwäsche. Verwenden Sie Waschpulver mit Bleiche für Weißwäsche und zur Desinfektion der Wäsche,
  - Flüssigwaschmittel, vorzugsweise für Programme mit niedrigen Temperaturen (max. 60 °C) für alle Gewebearten oder Wollwaschmittel.
- Die Wahl und die Menge des Waschmittels hängen von folgenden Faktoren ab: Art des Gewebes (Feinwäsche, Wollstoffe, Baumwolle usw.), Farbe der Kleidung, Größe der Ladung, Verschmutzungsgrad, Waschtemperatur und Härte des verwendeten Wassers.
- Halten Sie sich an die Anweisungen auf der Verpackung der Wasch- und Pflegemittel und überschreiten Sie nicht die Höchstmenge (**MAX**).
- Mischen Sie nicht verschiedene Waschmittel.
- Verwenden Sie weniger Waschmittel, wenn:
  - Sie nur eine kleine Wäschemenge waschen,
  - die Wäsche nur leicht verschmutzt ist,
  - beim Waschen große Mengen Schaum entstehen,
- Wenn Sie Waschmitteltabs oder -kapseln (auch „Pods“ genannt) verwenden, legen Sie diese immer in die Trommel und nicht in den Waschmittelbehälter.

#### **Zu wenig Waschmittel kann folgende Folgen haben:**

- unbefriedigende Waschergebnisse,
- Grauschleierbildung der Wäsche,
- fettige Kleidung,
- Schimmelbildung im Gerät.

#### **Zu viel Waschmittel kann folgende Folgen haben:**

- Schaumbildung,
- reduzierte Waschwirkung,
- ungenügendes Spülen,
- höhere Belastung der Umwelt.

## 13.2 Hartnäckige Flecken

Für manche Flecken sind Wasser und Waschmittel nicht ausreichend.

Wir empfehlen, diese Flecken vorzubehandeln, bevor Sie die entsprechenden Textilien in das Gerät geben.

Spezial-Fleckenferner sind im Handel erhältlich. Verwenden Sie einen Spezial-Fleckenferner, der für den jeweiligen Flecken- und Gewebetyp geeignet ist.

## 13.3 Waschmittelart und -menge

Die Wahl des Waschmittels und die Verwendung der richtigen Mengen beeinflusst nicht nur die Waschleistung, sondern trägt auch zur Vermeidung von Abfall und zum Schutz der Umwelt bei:

## 13.4 Ökologische Tipps

Um Wasser und Energie zu sparen und die Umwelt zu schützen, empfehlen wir Ihnen, folgende Tipps zu befolgen:

- **Normal verschmutzte Wäsche** kann **ohne Vorwäsche** gewaschen werden. Dies spart Waschmittel, Wasser und Zeit (und die Umwelt wird weniger belastet).
- Die Beladung des Geräts mit der **für die einzelnen Programme angegebenen Höchstmenge hilft, Energie und Wasser zu sparen.**
- Mit entsprechender Vorbehandlung können Flecken und Verschmutzungen entfernt werden. Die Wäsche kann dann bei niedrigerer Temperatur gewaschen werden.
- Um die richtige Menge an Waschmittel zu verwenden, orientieren Sie sich an der vom Waschmittelhersteller empfohlenen Menge und überprüfen Sie die Wasserhärte Ihrer Hausanlage. Siehe „Wasserhärte“.

- Stellen Sie die **maximal mögliche Schleuderdrehzahl** für das gewählte Waschprogramm ein, **bevor Sie Ihre Wäsche im Wäschetrockner trocknen.** Das spart Energie beim Trocknen!

## 13.5 Wasserhärte

Wenn die Wasserhärte Ihres Leitungswassers hoch oder mittel ist, empfehlen wir die Verwendung eines Enthärters. In Gegenden mit weichem Wasser ist die Zugabe eines Enthärters nicht erforderlich.

Wenden Sie sich an Ihr örtliches Wasserversorgungsunternehmen, um die Wasserhärte in Ihrem Gebiet zu erfahren.

Verwenden Sie die richtige Menge Wasserenthärter. Halten Sie sich an die Anweisungen auf der Verpackung des Produkts.

# 14. REINIGUNG UND PFLEGE



### WARNUNG!

Siehe Kapitel Sicherheitshinweise.

## 14.1 Regelmäßiger Reinigungsplan

**Eine regelmäßige Reinigung hilft, die Lebensdauer Ihres Geräts zu verlängern.**

Lassen Sie nach jedem Waschgang Tür und Waschmittelschublade etwas geöffnet, damit die Luft zirkulieren und die Feuchtigkeit im Gerät trocknen kann. So werden Schimmel und Gerüche vermieden.

Soll das Gerät für längere Zeit außer Betrieb genommen werden: Drehen Sie den Wasserhahn zu und ziehen Sie den Stecker aus der Steckdose.

Empfohlener regelmäßiger Reinigungsplan:

Entkalkung	Zweimal im Jahr
Waschgang zur Pflege der Maschine	Einmal im Monat
Türdichtung reinigen	Alle zwei Monate
Trommel reinigen	Alle zwei Monate
Waschmittelschublade reinigen	Alle zwei Monate
Ablaufpumpensieb reinigen	Zweimal im Jahr
Sieb des Zulaufschlauchs und Ventils reinigen	Zweimal im Jahr

In den folgenden Abschnitten wird erläutert, wie Sie die einzelnen Teile reinigen sollten.

## 14.2 Entfernen von Fremdkörpern

- i** Vergewissern Sie sich, dass die Taschen leer und alle losen Elemente gebunden sind, bevor Sie ein Programm starten. Siehe „Wäschemenge“ im Kapitel „Tipps und Hinweise“.

Entfernen Sie alle Fremdkörper (wie z. B. Klammern, Knöpfe, Münzen usw.), die sich in der Türdichtung, den Filtern und der Trommel befinden können. Siehe Abschnitte „Türdichtung mit Doppellippenverschluss“, „Reinigen der Trommel“, „Reinigen der Laugenpumpe“ und „Reinigen des Siebs des Zulaufschlauchs und Ventils“. Wenden Sie sich bei Bedarf an den autorisierten Kundendienst.

## 14.3 Reinigen der Außenseiten

Reinigen Sie das Gerät nur mit warmem Wasser und etwas milder Seife. Reiben Sie alle Oberflächen sorgfältig trocken. Verwenden Sie keine Scheuerschwämme oder andere kratzende Materialien.

- !** **VORSICHT!**  
Verwenden Sie keinen Alkohol, keine Lösungsmittel und keine Chemikalien.

- !** **VORSICHT!**  
Reinigen Sie die Metallflächen nicht mit einem Reinigungsmittel auf Chlor-Basis.

## 14.4 Entkalkung

- i** Wenn die Wasserhärte Ihres Leitungswassers hoch oder mittel ist, empfehlen wir die Verwendung eines Entkalkers für Waschmaschinen.

Prüfen Sie die Trommel regelmäßig auf Kalkablagerungen.

Herkömmliche Waschmittel enthalten Wasserenthärtungsmittel, wir empfehlen dennoch gelegentlich ein Programm mit leerer Trommel und einem Entkalker durchzuführen.

- i** Halten Sie sich immer an die Anweisungen auf der Verpackung des Produkts.

## 14.5 Waschgang zur Pflege der Maschine

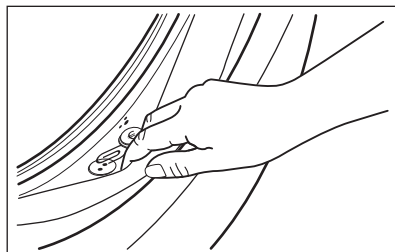
Bei Waschprogrammen mit niedrigen Temperaturen kann etwas Waschmittel in der Trommel zurückbleiben. Führen Sie regelmäßig einen Waschgang zur Pflege der Maschine durch.

Vorgehensweise:

- Nehmen Sie die Wäsche aus der Trommel.
- Wählen Sie ein Programm für Baumwollwäsche mit der maximalen Temperatur oder schalten Sie das Programm Maschinenreinigung, falls verfügbar, ein. Geben Sie eine kleine Menge Waschpulver in die leere Trommel, um Rückstände auszuspülen.

## 14.6 Türdichtung

Dieses Gerät ist mit einem **selbstreinigenden Ablaufsystem** ausgestattet, das es ermöglicht, leichte Flusen, die sich von der Kleidung lösen, mit dem Wasser abzulassen. Überprüfen Sie die Dichtung regelmäßig. Münzen, Knöpfe und andere kleine Gegenstände können am Programmende herausgenommen werden.



Reinigen Sie sie nach Bedarf mit einer ammoniakhaltigen Reinigungscreme ohne die Oberfläche der Dichtung zu verkratzen.

- i** Halten Sie sich immer an die Anweisungen auf der Verpackung des Produkts.

### 14.7 Reinigen der Trommel

Überprüfen Sie regelmäßig, dass sich keine Rostpartikel in der Trommel abgesetzt haben.

Für eine komplette Reinigung:

1. Reinigen Sie die Trommel mit einem Spezialreiniger für Edelstahl.

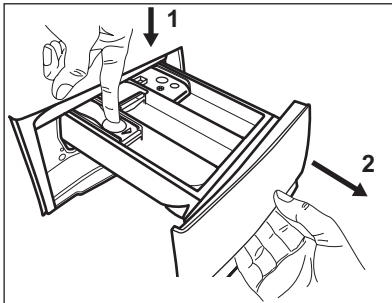
- i** Halten Sie sich immer an die Anweisungen auf der Verpackung des Produkts.

2. Wählen Sie ein kurzes Programm für Baumwollwäsche mit hoher Temperatur oder schalten Sie das Programm Maschinenreinigung, falls verfügbar, ein. Geben Sie eine kleine Menge Waschpulver in die leere Trommel, um Rückstände auszuspülen.

### 14.8 Reinigung des Waschmittelbehälters

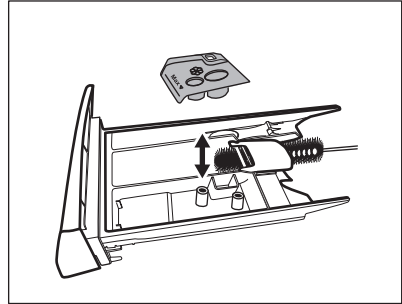
Um Ablagerungen von getrocknetem Waschmittel oder verklumptem Weichspüler und/oder die Schimmelbildung in der Waschmittelschublade zu vermeiden, führen Sie das folgende Reinigungsverfahren von Zeit zu Zeit durch:

1. Öffnen Sie die Schublade. Drücken Sie die Entriegelung nach unten, siehe Abbildung, und ziehen Sie die Schublade heraus.

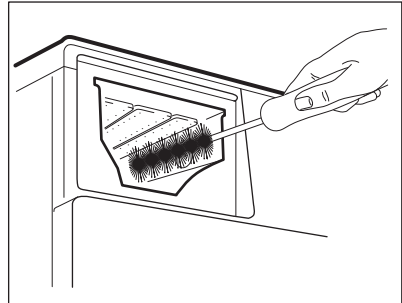


2. Entfernen Sie das Oberteil des Pflegemittelfachs, um die Reinigung

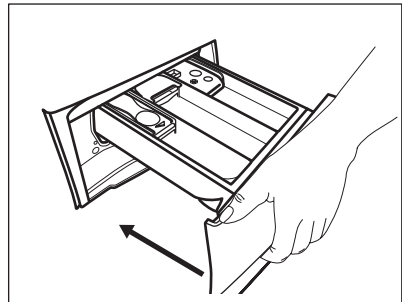
zu vereinfachen, und spülen Sie es mit fließendem warmen Wasser aus, um das angesammelte Waschmittel zu beseitigen. Setzen Sie nach der Reinigung das Oberteil wieder ein.



3. Stellen Sie sicher, dass alle Waschmittelreste an der Ober- und Unterseite der Aufnahme entfernt wurden. Reinigen Sie die Schubladenaufnahme mit einer kleinen Bürste.



4. Setzen Sie die Waschmittelschublade in die Führungsschienen ein und schließen Sie sie. Starten Sie das Spülprogramm ohne Wäsche in der Trommel.



## 14.9 Reinigung der Ablaufpumpe

Kontrollieren Sie regelmäßig das Ablaufpumpensieb und sorgen Sie dafür, dass es sauber ist.

Reinigen Sie die Ablaufpumpe in folgenden Fällen:

- Das Gerät pumpt das Wasser nicht ab.
- Die Trommel dreht sich nicht.
- Aufgrund der Verstopfung der Ablaufpumpe macht das Gerät ungewöhnliche Geräusche.
- Das Display zeigt den Alarmcode an. **E20**

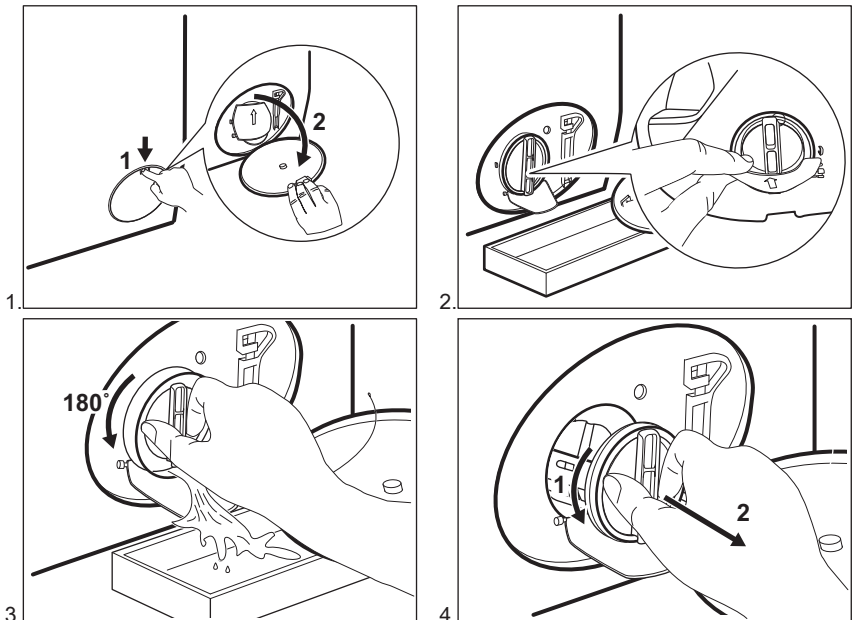


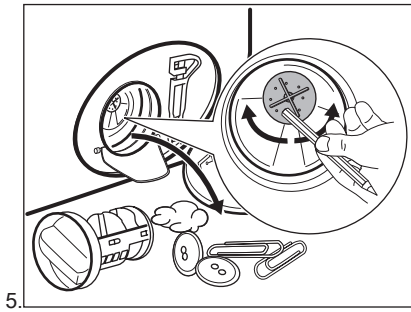
### WARNUNG!

- Ziehen Sie den Netzstecker aus der Wandsteckdose.
- Entfernen Sie den Filter nicht, während das Gerät in Betrieb ist.
- Reinigen Sie die Ablaufpumpe nicht, wenn das Wasser im Gerät heiß ist. Warten Sie, bis das Wasser abgekühlt ist.
- Wiederholen Sie Schritt 3 mehrmals durch Schließen und Öffnen des Ventils, bis kein Wasser mehr austritt.

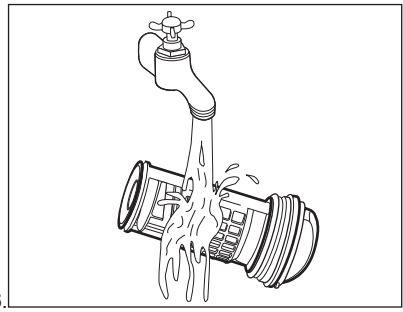
Halten Sie beim Herausnehmen des Siebs einen Lappen bereit, um austretendes Wasser aufzuwischen.

Gehen Sie zum Reinigen der Pumpe folgendermaßen vor:

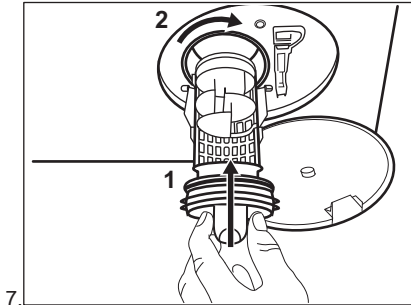




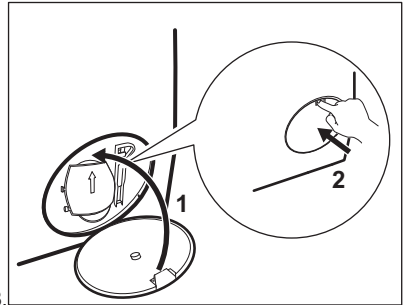
5.



6.



7.



8.

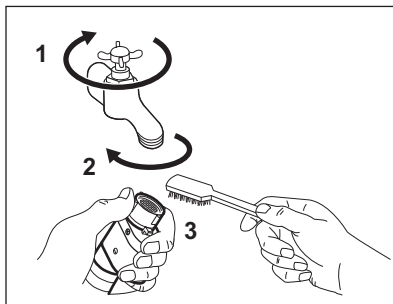
**WARNUNG!**

Prüfen Sie, ob sich das Flügelrad der Pumpe drehen lässt. Ist dies nicht möglich, wenden Sie sich an den autorisierten Kundendienst. Achten Sie auch darauf, dass Sie das Sieb richtig fest anziehen, um Wasserlecks zu vermeiden.

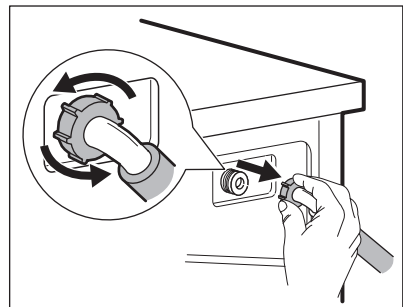
## 14.10 Reinigen des Siebs des Zulaufschlauchs und Ventils

Es wird empfohlen, das Sieb des Zulaufschlauchs und das des Ventils gelegentlich zu reinigen, um Ablagerungen zu entfernen, die sich mit der Zeit ansammeln.

1. Schrauben Sie den Zulaufschlauch vom Wasserhahn ab und reinigen Sie das Sieb.

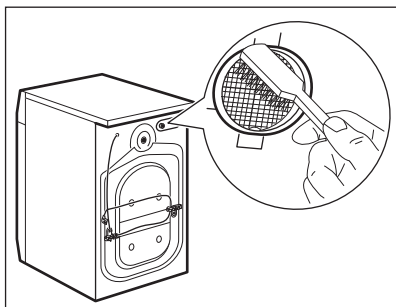


2. Lockern Sie die Ringmutter, um den Zulaufschlauch vom Gerät zu entfernen.

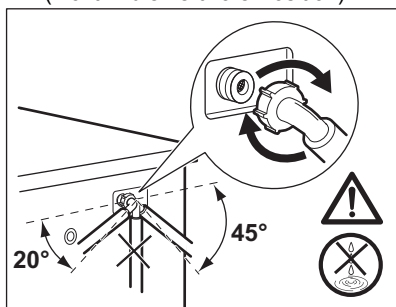


3. Reinigen Sie das Ventilsieb an der Geräterückseite mit einer Zahnbürste.





4. Wenn Sie den Schlauch wieder an der Geräterückseite anbringen, drehen Sie ihn je nach Position des Wasserhahns nach rechts oder links (nicht in die vertikale Position).



### 14.11 Notentleerung

Kann das Gerät das Wasser nicht abpumpen, führen Sie den unter „Reinigen der

Ablaufpumpe“ beschriebenen Vorgang aus. Reinigen Sie bei Bedarf die Pumpe.

### 14.12 Frostschutzmaßnahmen

Falls das Gerät in einem Bereich installiert ist, in dem die Temperatur um  $0\text{ }^{\circ}\text{C}$  erreichen oder unter  $0\text{ }^{\circ}\text{C}$  sinken kann, entfernen Sie das im Zulaufschlauch und in der Ablaufpumpe verbliebene Wasser.

1. Ziehen Sie den Netzstecker aus der Netzsteckdose.
2. Schließen Sie den Wasserhahn.
3. Stecken Sie die beiden Enden des Zulaufschlauchs in einen Behälter und lassen Sie das Wasser aus dem Schlauch fließen.
4. Leeren Sie die Ablaufpumpe. Siehe Notentleerungsverfahren.
5. Befestigen Sie den Zulaufschlauch wieder, wenn die Ablaufpumpe entleert ist.



#### WARNUNG!

Stellen Sie sicher, dass die Temperatur über  $0\text{ }^{\circ}\text{C}$  liegt, bevor Sie das Gerät wieder einschalten.

Der Hersteller ist nicht für Schäden verantwortlich, die auf zu niedrige Temperaturen zurückzuführen sind.

## 15. FEHLERSUCHE



#### WARNUNG!

Siehe Kapitel Sicherheitshinweise.

### 15.1 Alarmcodes und mögliche Störungen

Das Gerät startet nicht oder bleibt während des Betriebs stehen. Versuchen Sie zunächst selbst eine Lösung für das Problem zu finden (siehe Tabellen).



#### WARNUNG!

Schalten Sie das Gerät vor der Überprüfung aus.

**Bei einigen Störungen zeigt das Display einen Alarmcode an und die Taste Start/Pause kann kontinuierlich blinken:**

Störung	Mögliche Abhilfe
<b>E 10</b> Der Wassereinflaß in das Gerät funktioniert nicht ordnungsgemäß.	<ul style="list-style-type: none"> <li>• Vergewissern Sie sich, dass der Wasserzulaufhahn geöffnet ist.</li> <li>• Vergewissern Sie sich, dass der Wasserdruck der Wasserversorgung nicht zu niedrig ist. Diese Informationen erhalten Sie von Ihrem lokalen Wasserversorger.</li> <li>• Vergewissern Sie sich, dass der Wasserzulaufhahn nicht verstopft ist.</li> <li>• Vergewissern Sie sich, dass der Zulaufschlauch nicht geknickt, beschädigt oder zu stark gekrümmt ist.</li> <li>• Vergewissern Sie sich, dass der Wasserzulaufschlauch ordnungsgemäß angebracht ist.</li> <li>• Überzeugen Sie sich, dass das Sieb des Zulaufschlauchs und das Sieb des Ventils nicht verstopft sind. Siehe „Reinigung und Pflege“.</li> </ul>
<b>E 20</b> Das Gerät pumpt das Wasser nicht ab.	<ul style="list-style-type: none"> <li>• Stellen Sie sicher, dass der Siphon nicht verstopft ist.</li> <li>• Vergewissern Sie sich, dass der Ablaufschlauch nicht geknickt oder zu stark gekrümmt ist.</li> <li>• Vergewissern Sie sich, dass das Ablaufsieb nicht verstopft ist. Reinigen Sie ggf. das Sieb. Siehe „Reinigung und Pflege“.</li> <li>• Vergewissern Sie sich, dass der Wasserablaufschlauch ordnungsgemäß angebracht ist.</li> <li>• Haben Sie ein Programm ohne Abpumpphase gewählt, stellen Sie das Abpumpprogramm ein.</li> <li>• Haben Sie ein Programm mit Spülstopp gewählt, stellen Sie das Abpumpprogramm ein.</li> </ul>
<b>E 40</b> Die Gerätetür steht offen oder ist nicht richtig geschlossen.	<ul style="list-style-type: none"> <li>• Vergewissern Sie sich, dass die Tür richtig geschlossen ist.</li> </ul>
<b>E 9 1</b> Interner Fehler. Keine Kommunikation zwischen den elektronischen Bauteilen des Geräts.	<ul style="list-style-type: none"> <li>• Das Programm wurde nicht ordnungsgemäß beendet oder der Betrieb zu früh unterbrochen. Schalten Sie das Gerät aus und wieder ein.</li> <li>• Erscheint der Alarmcode erneut, wenden Sie sich an den autorisierten Kundendienst.</li> </ul>
<b>E 40</b> Die Netzspannung ist nicht stabil.	<ul style="list-style-type: none"> <li>• Warten Sie, bis die Netzspannung wieder stabil ist.</li> </ul>
<b>EFO</b> Das Überlaufschutzsystem ist eingeschaltet.	<ul style="list-style-type: none"> <li>• Schalten Sie das Gerät aus und drehen Sie den Wasserhahn zu. Wenden Sie sich an einen autorisierten Kundendienst.</li> </ul>

Werden andere Alarmcodes im Display angezeigt, schalten Sie das Gerät aus und ein. Tritt das Problem weiterhin auf, wenden Sie sich an den autorisierten Kundendienst.  
 Falls ein anderes Problem mit der Waschmaschine auftritt, finden Sie in der folgenden Übersicht mögliche Lösungen.

Störung	Mögliche Abhilfe
Das Programm startet nicht.	<ul style="list-style-type: none"> <li>• Vergewissern Sie sich, dass der Netzstecker in die Netzsteckdose eingesteckt ist.</li> <li>• Vergewissern Sie sich, dass die Gerätetür geschlossen ist.</li> <li>• Vergewissern Sie sich, dass im Sicherungskasten keine Sicherung ausgelöst hat.</li> <li>• Stellen Sie sicher, dass Start/Pause berührt wurde.</li> <li>• Wenn die Zeitvorwahl eingestellt ist, brechen Sie die Zeitvorwahl ab oder warten Sie, bis sie abgelaufen ist.</li> <li>• Schalten Sie die Kindersicherung aus, falls sie eingeschaltet ist.</li> <li>• Prüfen Sie, ob sich der Knopf in der Position des gewünschten Programms befindet.</li> </ul>
Das Wasser, das in das Gerät einläuft, wird sofort abgepumpt.	<ul style="list-style-type: none"> <li>• Vergewissern Sie sich, dass sich der Ablaufschlauch in der richtigen Höhe befindet. Der Schlauch ist möglicherweise zu niedrig angebracht. Siehe hierzu „Montageanleitung“.</li> </ul>
Das Gerät schleudert nicht oder das Waschprogramm dauert länger als gewöhnlich.	<ul style="list-style-type: none"> <li>• Stellen Sie das Schleuderprogramm ein.</li> <li>• Vergewissern Sie sich, dass das Ablaufsieb nicht verstopft ist. Reinigen Sie ggf. das Sieb. Siehe „Reinigung und Pflege“.</li> <li>• Verteilen Sie die Wäschestücke mit der Hand neu und starten Sie die Schleuderphase erneut. Das Problem kann durch eine Unwucht verursacht worden sein.</li> </ul>
Es befindet sich Wasser auf dem Boden.	<ul style="list-style-type: none"> <li>• Vergewissern Sie sich, dass alle Wasseranschlüsse vollkommen dicht sind, sodass kein Wasser austreten kann.</li> <li>• Vergewissern Sie sich, dass der Wasserzulauf- und -ablaufschlauch nicht beschädigt sind.</li> <li>• Verwenden Sie ein geeignetes Waschmittel in der richtigen Menge.</li> </ul>
Die Tür des Geräts lässt sich nicht öffnen.	<ul style="list-style-type: none"> <li>• Prüfen Sie, dass das Waschprogramm, das mit Wasser in der Trommel endet, nicht gewählt wurde.</li> <li>• Vergewissern Sie sich, dass das Waschprogramm beendet ist.</li> <li>• Stellen Sie das Abpump- oder Schleuderprogramm ein, wenn sich noch Wasser in der Trommel befindet.</li> <li>• Stellen Sie sicher, dass das Gerät an das Stromnetz angeschlossen ist.</li> <li>• Das Problem kann durch eine Gerätestörung verursacht worden sein. Wenden Sie sich an einen autorisierten Kundendienst.</li> </ul>

Störung	Mögliche Abhilfe
Das Gerät verursacht ein ungewöhnliches Geräusch und vibriert.	<ul style="list-style-type: none"> <li>• Stellen Sie sicher, dass das Gerät richtig ausgerichtet ist. Siehe hierzu „Montageanleitung“.</li> <li>• Überzeugen Sie sich, dass das Verpackungsmaterial und/oder die Transportsicherungen entfernt wurden. Siehe hierzu „Montageanleitung“.</li> <li>• Füllen Sie mehr Wäsche ein. Die Beladung ist möglicherweise zu gering.</li> </ul>
Die Programmdauer erhöht oder verringert sich während der Ausführung des Programms.	<ul style="list-style-type: none"> <li>• ProSense Technology passt die Programmdauer an die Wäscheart und -menge an. Siehe „ProSense Technology Beladungserkennung“ im Kapitel „Täglicher Gebrauch“.</li> </ul>
Die Waschergebnisse sind nicht zufriedenstellend.	<ul style="list-style-type: none"> <li>• Erhöhen Sie die Waschmittelmenge oder benutzen Sie ein anderes Waschmittel.</li> <li>• Entfernen Sie vor dem Waschgang hartnäckige Flecken mit einem Spezialprodukt.</li> <li>• Achten Sie darauf, die richtige Temperatur einzustellen.</li> <li>• Verringern Sie die Beladung.</li> </ul>
Zu viel Schaum in der Trommel während des Waschprogramms.	<ul style="list-style-type: none"> <li>• Reduzieren Sie die Waschmittelmenge.</li> </ul>
Nach dem Waschgang befinden sich Waschmittelmittelrückstände in der Waschmittelschublade.	<ul style="list-style-type: none"> <li>• Stellen Sie sicher, dass sich die Klappe in der richtigen Position befindet (OBEN für Waschpulver - UNTEN für Flüssigwaschmittel).</li> <li>• Stellen Sie sicher, dass Sie die Waschmittelschublade gemäß den Anweisungen in dieser Bedienungsanleitung verwendet haben.</li> </ul>

Schalten Sie das Gerät nach der Überprüfung wieder ein. Das Programm wird an der Stelle fortgesetzt, an der es unterbrochen wurde.

Tritt das Problem erneut auf, wenden Sie sich an den autorisierten Kundendienst.

Die vom Kundendienst benötigten Daten finden Sie auf dem Typenschild.

## 16. VERBRAUCHSWERTE

### 16.1 Einführung



Siehe Web-Link [www.theenergylabel.eu](http://www.theenergylabel.eu) bezüglich detaillierter Informationen zur Energieplakette.

- i** Der QR-Code auf der Energieplakette des Geräts bietet einen Web-Link zu Informationen über die Geräteleistung in der EU EPREL-Datenbank. Bewahren Sie daher die Energieplakette als Referenz zusammen mit dieser Bedienungsanleitung und allen anderen Unterlagen, die mit dem Gerät geliefert wurden, auf. Es ist auch möglich, die gleichen Informationen in EPREL zu finden, indem Sie den Link **https://eprel.ec.europa.eu** sowie den Modellnamen und die Produktnummer, die Sie auf dem Typenschild des Geräts finden, verwenden. Siehe Kapitel „Produktbeschreibung“ bezüglich der Position des Typenschilds.

## 16.2 Legende

<b>kg</b>	Wäschebeladung.	<b>Std:m</b> <b>m</b>	Programmdauer.
<b>kWh</b>	Energieverbrauch.	<b>°C</b>	Temperatur der Wäsche.
<b>Liter</b>	Wasserverbrauch.	<b>U/min</b>	Schleuderdrehzahl.
<b>%</b>	Restfeuchte am Ende der Schleuderphase. Je höher die Schleuderdrehzahl, desto lauter das Gerät und desto geringer die Restfeuchtigkeit.		

- i** Werte und Programmdauer können je nach unterschiedlichen Bedingungen (z. B. Raumtemperatur, Wassertemperatur und -druck, Beladungsgröße und Art der Wäsche, Versorgungsspannung) und auch bei Änderung der Standardeinstellung eines Programms abweichen.

## 16.3 Gemäß Verordnung der Kommission EU 2019/2023

Eco 40-60 Programm	kg	kWh	Liter	Std:mm	%	°C	U/min <sup>1)</sup>
Volle Beladung	8	0.790	52.0	3:25	53.00	39.0	1351
Halbe Beladung	4	0.420	42.0	2:40	53.00	30.0	1351
Viertelbeladung	2	0.165	33.0	2:35	54.00	22.0	1351

<sup>1)</sup> Maximale Schleuderdrehzahl.

Energieverbrauch in verschiedenen Betriebsarten

Aus (W)	Bereitschaftsbetrieb (W)	Zeitvorwahl (W)
0.50	0.50	4.00

Aus (W)	Bereitschaftsbetrieb (W)	Zeitvorwahl (W)
Die Zeit bis zum Ausschalten/Bereitschaftsbetrieb beträgt maximal 15 Minuten.		

## 16.4 Allgemeine Programme



Diese Werte sind Richtwerte.

Programm	kg	kWh	Liter	Std:mm	%	°C	U/min <sup>1)</sup>
Baumwolle <sup>2)</sup> 95 °C	8	2.450	80.0	4:05	52.00	85.0	1400
Baumwolle 60 °C	8	1.750	75.0	3:50	52.00	55.0	1400
Baumwolle 20 <sup>°3)</sup> 20 °C	8	0.300	75.0	2:50	52.00	20.0	1400
Pflegeleicht 40 °C	3	0.600	55.0	2:15	35.00	40.0	1200
Feinwäsche <sup>4)</sup> 30 °C	2	0.400	50.0	1:15	35.00	30.0	1200
Wolle 30 °C	1,5	0.300	60.0	1:05	30.00	30.0	1200

1) Referenz für die Schleuderdrehzahl.

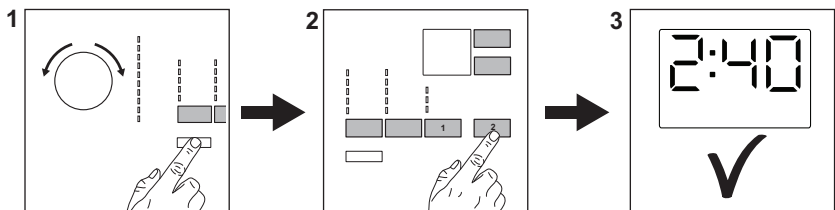
2) Geeignet zum Waschen stark verschmutzter Textilien.

3) Geeignet für leicht verschmutzte Koch-/Buntwäsche, pflegeleichte Wäsche und Mischgewebe.

4) Funktioniert auch als Schnellwaschgang für leicht verschmutzte Wäsche.

## 17. KURZANLEITUNG

### 17.1 Täglicher Gebrauch



Stecken Sie den Netzstecker in die Netzsteckdose.

Öffnen Sie den Wasserzulaufhahn.  
Füllen Sie die Wäsche ein.

Füllen Sie Wasch- und andere Pflegemittel in die entsprechenden Fächer der Waschmittelschublade.

1. Betätigen Sie zum Einschalten des Geräts die Taste **Ein /Aus** .  
Drehen Sie den Programmwahlschalter, um das gewünschte Programm einzustellen.
2. Stellen Sie die gewünschten Optionen (1) mit den entsprechenden

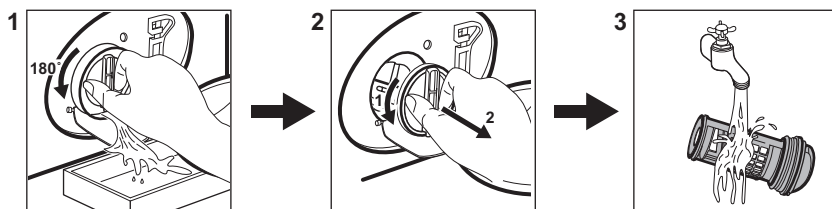
Sensortasten ein. Berühren Sie zum Starten des Programms die Taste

**Start/Pause** (2).

3. Das Gerät startet.  
Nehmen Sie am Programmende die Wäsche aus dem Gerät.


Drücken Sie zum Ausschalten des Geräts die Taste **Ein /Aus** .


## 17.2 Reinigen des Ablaufpumpensiebs



Reinigen Sie das Sieb regelmäßig und insbesondere, wenn der Fehlercode **E20** im Display angezeigt wird.

## 17.3 Programme

Programme	Beladung	Produktbeschreibung
<b>Eco 40-60</b>	8 kg	Weißer und bunter Baumwolle. Normal verschmutzte Kleidungsstücke.
<b>Baumwolle</b>	8 kg	Weißer und bunter Baumwollwäsche.
<b>Pflegeleicht</b>	3 kg	Pflegeleichte Wäsche oder Mischgewebe.
<b>Feinwäsche</b>	2 kg	Feinwäsche wie etwa aus Acryl, Viskose, Polyester.
<b>Wolle/Seide</b> 	1,5 kg	Waschmaschinenfeste Wolle, handwaschbare Wolle und Feinwäsche.
<b>20 Min. - 3 kg</b>	3 kg	Kleidungsstücke aus Baumwolle und pflegeleichte Wäsche, leicht verschmutzt oder nur einmal getragen.
<b>Baumwolle 20°</b>	8 kg	Mischgewebe. Baumwolle und pflegeleichte Wäschestücke.
<b>Leichtbügeln</b>	1 kg	Pflegeleichte Textilien, die sanft gewaschen werden sollen.

Programme	Beladung	Produktbeschreibung
Anti-Allergie 	8 kg	Weißer Baumwollwäsche. Dieses Programm entfernt mehr als 99,99 % der Bakterien und Viren <sup>1)</sup> . Es sorgt auch für eine gründliche Reduzierung von Allergenen.
Schleudern/Abpumpen	8 kg	Alle Gewebearten außer Wollwäsche und empfindliche Feinwäsche. Programm zum Schleudern und Abpumpen des Wassers.

<sup>1)</sup> Getestet auf Staphylokokkus aureus, Enterokokkus faecium, Candida albicans, Pseudomonas aeruginosa und MS2 Bakteriophage im externen Test, der 2021 von der Swisstest Testmaterialien AG durchgeführt wurde (Testbericht Nr. 202120117).

## 18. INFORMATIONEN ZUR ENTSORGUNG

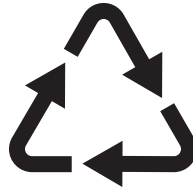
### Ihre Pflichten als Endnutzer



Dieses Elektro- bzw. Elektronikgerät ist mit einer durchgestrichenen Abfalltonne auf Rädern gekennzeichnet. Das Gerät darf deshalb nur getrennt vom unsortierten Siedlungsabfall gesammelt und zurückgenommen werden, es darf also nicht in den Hausmüll gegeben werden. Das Gerät kann z. B. bei einer kommunalen Sammelstelle oder ggf. bei einem Vertreiber (siehe zu deren Rücknahmepflichten unten) abgegeben werden. Das gilt auch für alle Bauteile, Unterbaugruppen und Verbrauchsmaterialien des zu entsorgenden Altgeräts.

Bevor das Altgerät entsorgt werden darf, müssen alle Altbatterien und Altakkumulatoren vom Altgerät getrennt werden, die nicht vom Altgerät umschlossen sind. Das gleiche gilt für Lampen, die zerstörungsfrei aus dem Altgerät entnommen werden können. Der Endnutzer ist zudem selbst dafür verantwortlich, personenbezogene Daten auf dem Altgerät zu löschen.

### Hinweise zum Recycling



Helfen Sie mit, alle Materialien zu recyceln, die mit diesem Symbol gekennzeichnet sind. Entsorgen Sie solche Materialien, insbesondere Verpackungen, nicht im Hausmüll sondern über die bereitgestellten Recyclingbehälter oder die entsprechenden örtlichen Sammelsysteme.

Recyceln Sie zum Umwelt- und Gesundheitsschutz auch elektrische und elektronische Geräte.

### Rücknahmepflichten der Vertreiber in Deutschland

Wer auf mindestens 400 m<sup>2</sup> Verkaufsfläche Elektro- und Elektronikgeräte vertreibt oder sonst geschäftlich an Endnutzer abgibt, ist verpflichtet, bei Abgabe eines neuen Geräts ein Altgerät des Endnutzers der gleichen Geräteart, das im Wesentlichen die gleichen Funktionen wie das neue Gerät erfüllt, am Ort der Abgabe oder in unmittelbarer Nähe hierzu unentgeltlich zurückzunehmen. Das gilt auch für Vertreiber von Lebensmitteln mit einer Gesamtverkaufsfläche von mindestens 800 m<sup>2</sup>, die mehrmals im Kalenderjahr



oder dauerhaft Elektro- und Elektronikgeräte anbieten und auf dem Markt bereitstellen. Solche Verreiber müssen zudem auf Verlangen des Endnutzers Altgeräte, die in keiner äußeren Abmessung größer als 25 cm sind (kleine Elektrogeräte), im Einzelhandelsgeschäft oder in unmittelbarer Nähe hierzu unentgeltlich zurückzunehmen; die Rücknahme darf in diesem Fall nicht an den Kauf eines Elektro- oder Elektronikgerätes geknüpft, kann aber auf drei Altgeräte pro Geräteart beschränkt werden.

Ort der Abgabe ist auch der private Haushalt, wenn das neue Elektro- oder Elektronikgerät dorthin geliefert wird; in diesem Fall ist die Abholung des Altgerätes für den Endnutzer kostenlos.

Die vorstehenden Pflichten gelten auch für den Vertrieb unter Verwendung von Fernkommunikationsmitteln, wenn die Verreiber Lager- und Versandflächen für Elektro- und Elektronikgeräte bzw. Gesamlager- und -versandflächen für Lebensmittel vorhalten, die den oben genannten Verkaufsflächen entsprechen. Die unentgeltliche Abholung von Elektro- und Elektronikgeräten ist dann aber auf Wärmeüberträger (z. B. Kühlschrank), Bildschirme, Monitore und Geräte, die Bildschirme mit einer Oberfläche von mehr als 100 cm<sup>2</sup> enthalten, und Geräte beschränkt, bei denen mindestens eine der äußeren Abmessungen mehr als 50 cm beträgt. Für alle übrigen Elektro- und Elektronikgeräte muss der Verreiber geeignete Rückgabemöglichkeiten in zumutbarer Entfernung zum jeweiligen

Endnutzer gewährleisten; das gilt auch für kleine Elektrogeräte (s.o.), die der Endnutzer zurückgeben will, ohne ein neues Gerät zu kaufen.

### **Rücknahmepflichten von Verreibern und andere Möglichkeiten der Entsorgung von Elektro- und Elektronikgeräten in der Region Wallonien**

Verreiber, die Elektro- und Elektronikgeräte verkaufen, sind verpflichtet, bei der Lieferung von Neugeräten Altgeräte desselben Typs, die im Wesentlichen die gleichen Funktionen wie die Neugeräte erfüllen, kostenlos vom Endverbraucher zurückzunehmen. Dies gilt auch bei der Lieferung von neuen Elektro- und Elektronikgeräten oder beim Fernabsatz.

Darüber hinaus ist jeder, der Elektro- und Elektronikgeräte auf einer Verkaufsfläche von mindestens 400 m<sup>2</sup> verkauft, verpflichtet, Altgeräte, die in keiner äußeren Abmessung größer als 25 cm sind (Elektrokleingeräte), im Ladengeschäft oder in unmittelbarer Nähe kostenlos zurückzunehmen; die Rücknahme darf in diesem Fall nicht vom Kauf eines Elektro- oder Elektronikgerätes abhängig gemacht werden.

Die Rücknahme von Elektro- und Elektronikgeräten kann auch auf Containerplätzen oder zugelassenen Recyclinghöfen erfolgen. Für weitere Informationen wenden Sie sich bitte an Ihre Gemeindeverwaltung.





[www.aeg.com/shop](http://www.aeg.com/shop)



135980410-A-142022



**AEG**